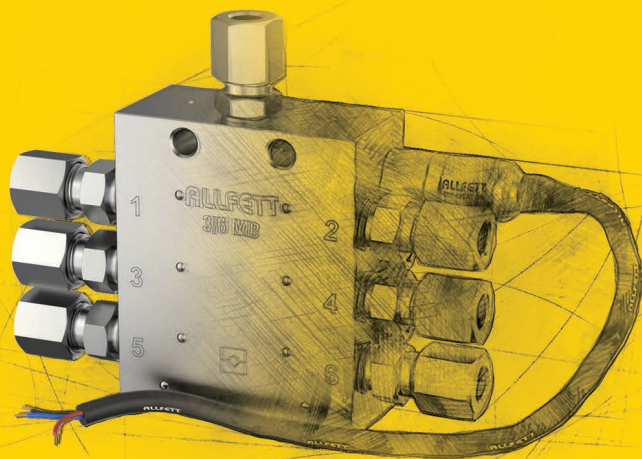


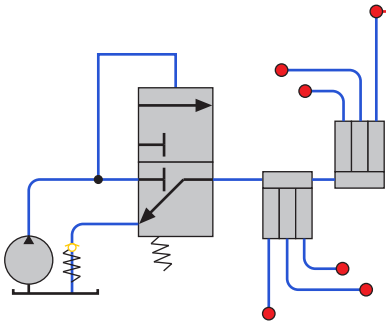
# ALLFETT®

CENTRAL LUBRICATION SYSTEMS & EQUIPMENT

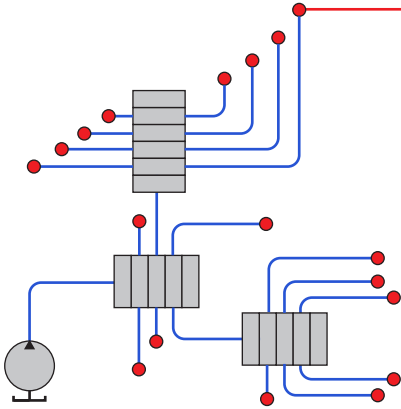


**AUTOMATIC LUBRICATION SYSTEMS**

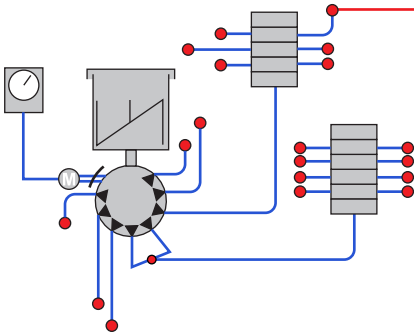
**OTOMATİK YAĞLAMA SİSTEMLERİ**



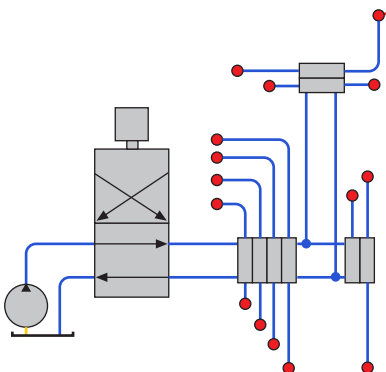
**SINGLE LINE LUBRICATION SYSTEM  
TEK HATLI YAĞLAMA SİSTEMİ**



**PROGRESSIVE LUBRICATION SYSTEM  
PROGRESİF YAĞLAMA SİSTEMİ**



**MULTI LINE LUBRICATION SYSTEM  
ÇOK HATLI YAĞLAMA SİSTEMİ**



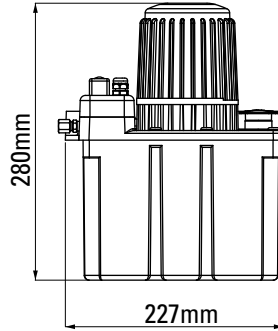
**DUAL LINE LUBRICATION SYSTEM  
İKİ HATLI YAĞLAMA SİSTEMİ**



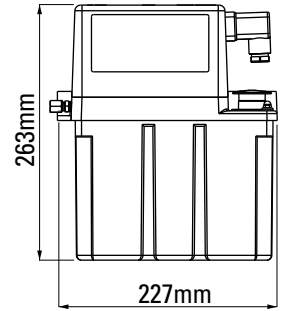
**LUBMATIC OIL PUMPS****LUBMATIC SIVI YAĞ POMPALARI****SPECIFICATIONS / Ürün Özellikleri**

<b>Motor type</b> Motor tipi	: 24 V DC 220 - 380 V AC
<b>Working pressure</b> <b>Max. Pressure</b> Çalışma Basıncı Maksimum basınç	: 30 bar. 100 bar.
<b>Motor protection class</b> Motor koruma sınıfı	: IP 54
<b>Lubricant type</b> Yağ sınıfı	: Oil - Liquid grease Sıvı yağ - Sıvı gres
<b>Displacement / minute</b> Deplasman / dakika	: 250cm <sup>3</sup>
<b>Operating temperature</b> Çalışma sıcaklığı	: -25°C +80°C
<b>Reservoir capacities</b> Hazne kapasiteleri	: 1,5 - 3 - 6 10 - 14 liters (Litre)
<b>Control card voltage</b> Kontrol kartı çalışma gerilimi	: 10 - 30 V DC
<b>Adjustable working period</b> Ayarlanabilir çalışma zamanı	: 1 sec. to 99 minutes 1 saniye - 99 dakika arası
<b>Adjustable waiting period</b> Ayarlanabilir bekleme zamanı	: 1 sec. to 99 hours 1 saniye - 99 saat arası
<b>Warnings</b> İkaz - Uyarılar	: Fuse broken, Fault, Alarm Sigorta Atık, Arıza, Alarm
<b>Number of pump outlets</b> Pompa çıkış sayısı	: Single outlet. Tek çıkışlı.

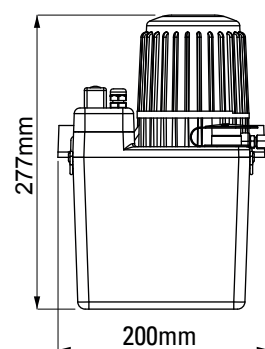
**Product Nr. / Ürün Kodu**  
AC - 3 Liters / Litre  
**10 38 ST 02**



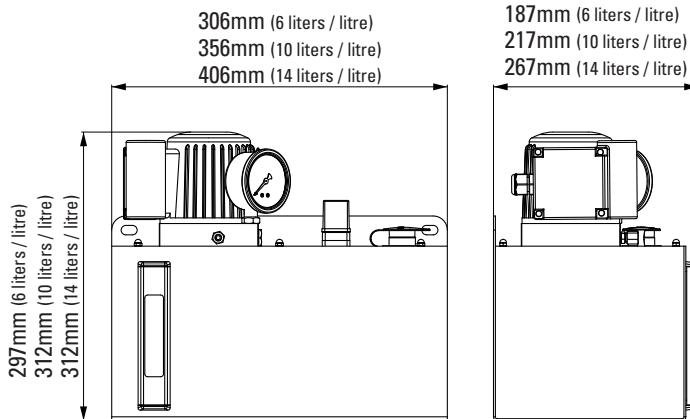
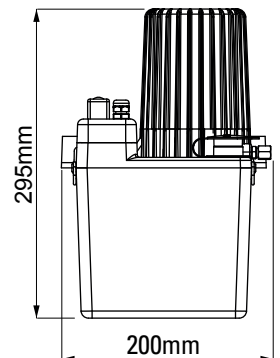
**Product Nr. / Ürün Kodu**  
DC - 3 Liters / Litre  
**10 24 ST 01**



**Product Nr. / Ürün Kodu**  
AC - 1,5 Liters / Litre  
**10 38 ST 03**



**Product Nr. / Ürün Kodu**  
DC - 1,5 Liters / Litre  
**10 24 ST 03**



**Product Nr. / Ürün Kodu** 6 Liters / Litre **10 38 ST 06**  
10 Liters / Litre **10 38 ST 10**  
14 Liters / Litre **10 38 ST 14**

**ALL-2P PNEUMATIC PUMPS****ALL-2P PNÖMATİK POMPALAR**

**Product Nr. / Ürün Kodu**  
6 Liters / litre  
10 00 06 P1



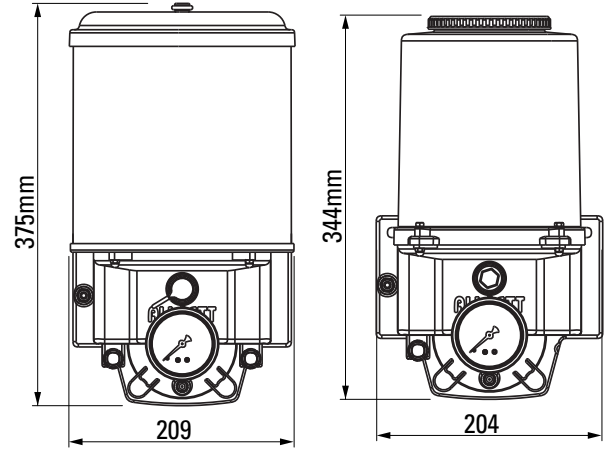
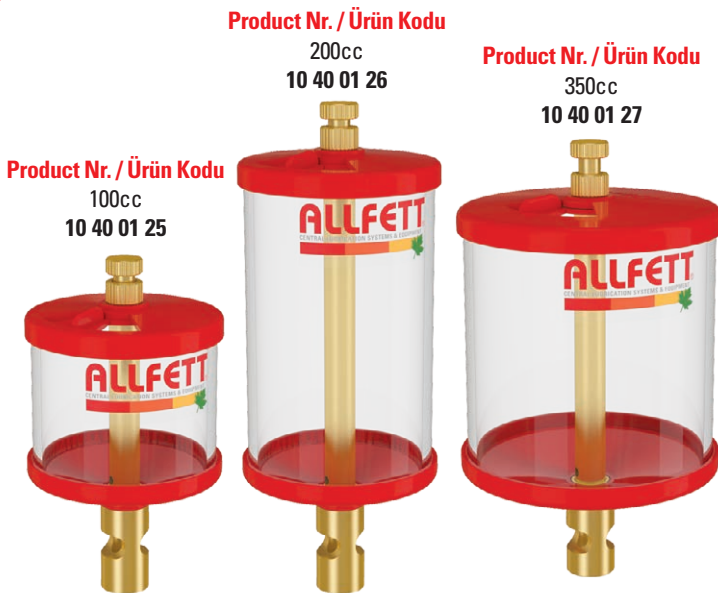
**Product Nr. / Ürün Kodu**  
3,3 Liters / litre  
10 00 33 P1



**Product Nr. / Ürün Kodu**  
6 Liters / litre  
With Sweeper / Sıyrıcı  
10 00 06 PS

**SPECIFICATIONS / Ürün Özellikleri**

<b>Operating type</b> Çalışma tipi	: Pneumatic Pnömatik
<b>Working Pressure</b> Çalışma Basıncı	: 78 bar. (With 6 bar air pressure) (6 bar hava ile )
<b>Transmission ratio</b> Basınç aktarım oranı	: 13 : 1
<b>Lubricant type</b> Yağ sınıfı	: Liquid grease NLGI 0000 Sıvı gres NLGI 0000
<b>Displacement / stroke</b> Deplasman / strok	: 29 cm <sup>3</sup>
<b>Operating temperature</b> Çalışma sıcaklığı	: -25°C +80°C
<b>Reservoir capacities</b> Hazne kapasiteleri	: 3,3 - 6 Liters (Litre)
<b>Number of pump outlets</b> Pompa çıkış sayısı	: Single outlet Tek çıkışlı

**SINGLE POINT LUBRICATOR****TEK NOKTA YAĞLAYICI**

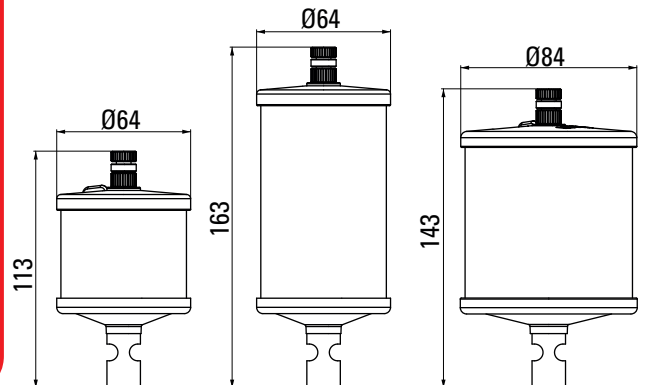
**Product Nr. / Ürün Kodu**  
100cc  
10 40 01 25

**Product Nr. / Ürün Kodu**  
200cc  
10 40 01 26

**Product Nr. / Ürün Kodu**  
350cc  
10 40 01 27

**SPECIFICATIONS / Ürün Özellikleri**

<b>Lubricant type</b> Yağ sınıfı	: Oil Sıvı yağ
<b>Reservoir capacities</b> Hazne kapasiteleri	: 100cc - 200cc - 350cc
<b>Connection thread</b> Bağlantı diş ölçüsü	: M10x1



**DOSE ADJUSTABLE LIQUID GREASE DISTRIBUTORS****DOZ AYARLI SIVI GRES YAĞI DAĞITICILARI****Product Nr. / Ürün Kodu**

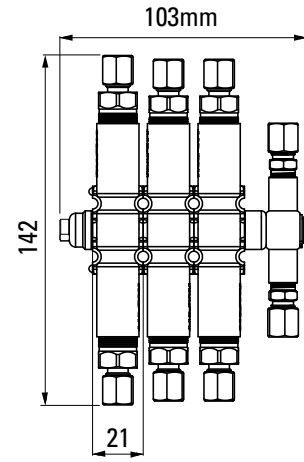
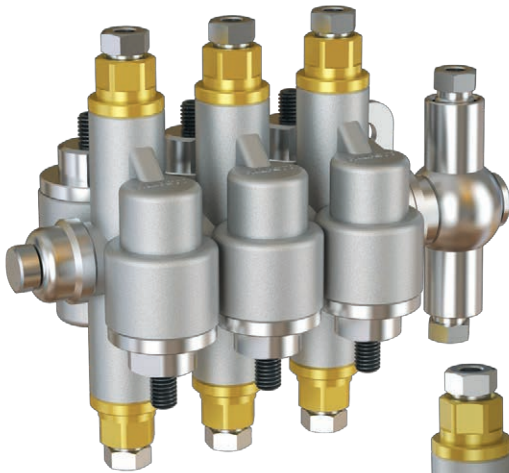
- 2 outlets / çıkış **40 05 00 02**  
 4 outlets / çıkış **40 05 00 04**  
 6 outlets / çıkış **40 05 00 06**  
 8 outlets / çıkış **40 05 00 08**  
 10 outlets / çıkış **40 05 00 10**  
 12 outlets / çıkış **40 05 00 12**

**Product Nr. / Ürün Kodu**

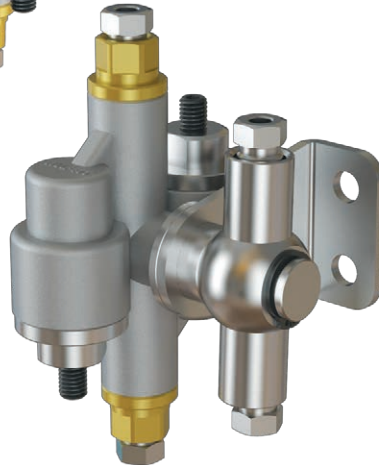
- 14 outlets / çıkış **40 05 00 14**  
 16 outlets / çıkış **40 05 00 16**  
 18 outlets / çıkış **40 05 00 18**  
 20 outlets / çıkış **40 05 00 20**

**SPECIFICATIONS / Ürün Özellikleri**

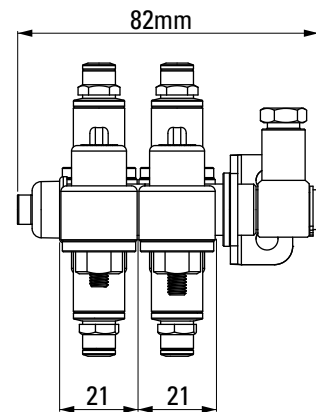
<b>Maximum pressure</b> Maksimum basınç	: Pump pressure Pompa basıncı
<b>Outlet dosages</b> Yağlama doz miktarı	: 0,03 - 0,414cm <sup>3</sup> Adjustable 0,03 - 0,414cm <sup>3</sup> Ayarlanabilir
<b>Outlet tube connection</b> Çıkış boru bağlantısı	: Ø6mm
<b>Operating temperature</b> Çalışma sıcaklığı	: -25°C +80°C
<b>Lubricant type</b> Yağ tipi	: Liquid grease - Oil Sıvı gres - Sıvı yağ

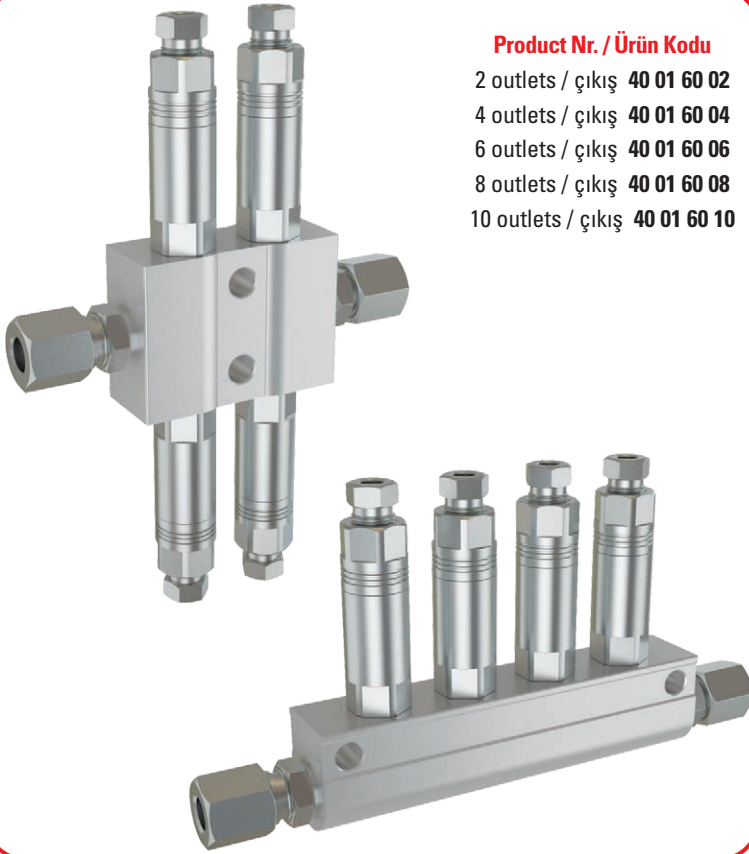
**DOSE ADJUSTABLE OIL DISTRIBUTORS****DOZ AYARLI SIVI YAĞ DAĞITICILARI****Product Nr. / Ürün Kodu**

- 2 outlets / çıkış **40 00 00 02**  
 4 outlets / çıkış **40 00 00 04**  
 6 outlets / çıkış **40 00 00 06**  
 8 outlets / çıkış **40 00 00 08**  
 10 outlets / çıkış **40 00 00 10**  
 12 outlets / çıkış **40 00 00 12**

**SPECIFICATIONS / Ürün Özellikleri**

<b>Maximum pressure</b> Maksimum basınç	: 20 bar.
<b>Outlet dosages</b> Yağlama doz miktarı	: 0,1 - 1,5cm <sup>3</sup> Adjustable 0,1 - 1,5cm <sup>3</sup> Ayarlanabilir
<b>Outlet tube connection</b> Çıkış boru bağlantısı	: Ø4mm
<b>Operating temperature</b> Çalışma sıcaklığı	: -25°C +80°C
<b>Lubricant type</b> Yağ tipi	: Oil Sıvı yağ

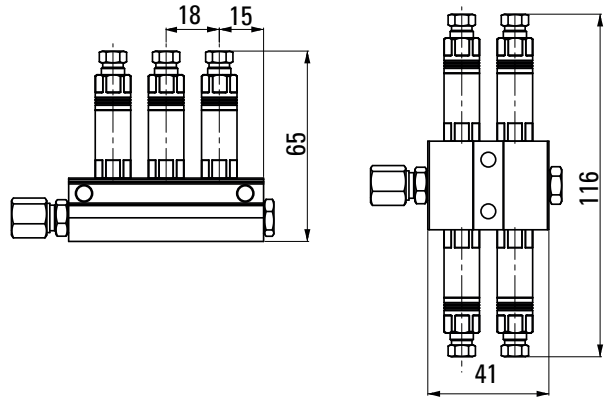
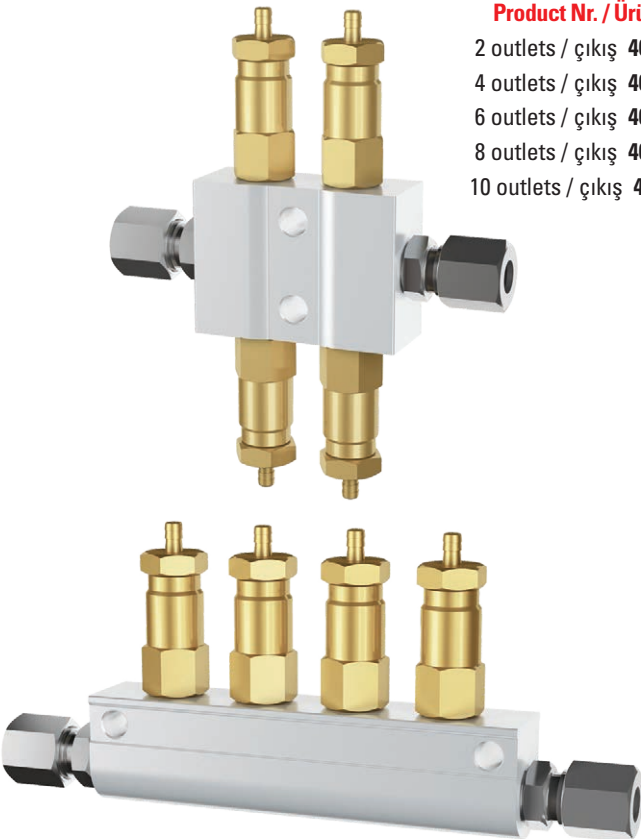


**DROP DOSE OIL DISTRIBUTOR****DAMLA TİPİ SIVI YAĞ DAĞITICILARI****Product Nr. / Ürün Kodu**

2 outlets / çıkış	40 01 60 02
4 outlets / çıkış	40 01 60 04
6 outlets / çıkış	40 01 60 06
8 outlets / çıkış	40 01 60 08
10 outlets / çıkış	40 01 60 10

**SPECIFICATIONS / Ürün Özellikleri**

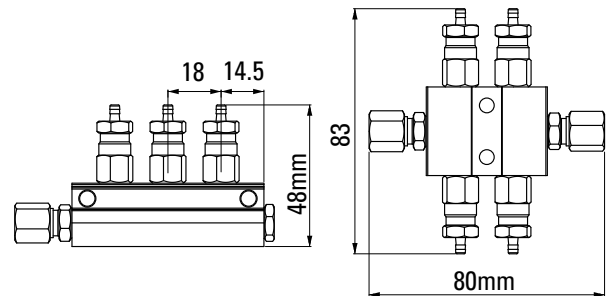
<b>Maximum pressure</b> Maksimum basınç	: Pump pressure Pompa basıncı
<b>Outlet dosages</b> Yağlama doz miktarı	: 0.050cc - 0.078cc - 0.113cc
<b>Outlet tube connection</b> Çıkış boru bağlantısı	: Ø4mm
<b>Operating temperature</b> Çalışma sıcaklığı	: -25°C +80°C
<b>Lubricant type</b> Yağ tipi	: Oil Sıvı yağ

**FIXED DOSE OIL DISTRIBUTORS****SABİT DOZLU SIVI YAĞ DAĞITICILARI****Product Nr. / Ürün Kodu**

2 outlets / çıkış	40 02 00 02
4 outlets / çıkış	40 02 00 04
6 outlets / çıkış	40 02 00 06
8 outlets / çıkış	40 02 00 08
10 outlets / çıkış	40 02 00 10

**SPECIFICATIONS / Ürün Özellikleri**

<b>Maximum pressure</b> Maksimum basınç	: Pump pressure Pompa basıncı
<b>Outlet connection tubes</b> Çıkış boru bağlantısı	: Ø4mm
<b>Operating temperature</b> Çalışma sıcaklığı	: -25°C +80°C
<b>Lubricant type</b> Yağ tipi	: Oil Sıvı yağ



**GEAR PUMP****DİŞLİ POMPA**

**Product Nr. / Ürün Kodu**  
10 00 DP 01

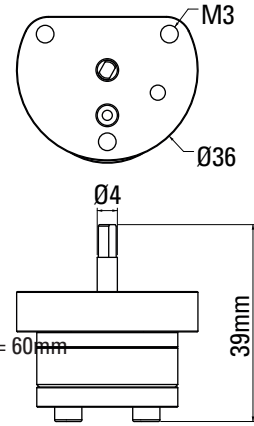
**SPECIFICATIONS / Ürün Özellikleri**

**Maximum pressure** : 100 bar.  
Maksimum basınç

**Displacement at 2800 rev. / min.** : 250cm<sup>3</sup>  
Deplasman  
2800 devir / dakika

**Operating temperature** : -25°C +80°C  
Çalışma sıcaklığı

**Lubricant type** : Oil  
Yağ tipi  
Liquid grease NLGI 0000  
Sıvı yağ  
Sıvı gres NLGI 0000



6 outlet / 6 çıkış = 60mm

**OIL SPRAYING UNITS****SIVI YAĞ PÜSKÜRTME ÜNİTELERİ**

**Product Nr. / Ürün Kodu**

2 outlets / çıkışlı 40 00 01 02

4 outlets / çıkışlı 40 00 01 04

6 outlets / çıkışlı 40 00 01 06

8 outlets / çıkışlı 40 00 01 08

**Product Nr. / Ürün Kodu**  
Single - Tekli - 40 00 01 11

**SPECIFICATIONS / Ürün Özellikleri**

**Air pressure inlet** : 6 bar.  
Hava basıncı

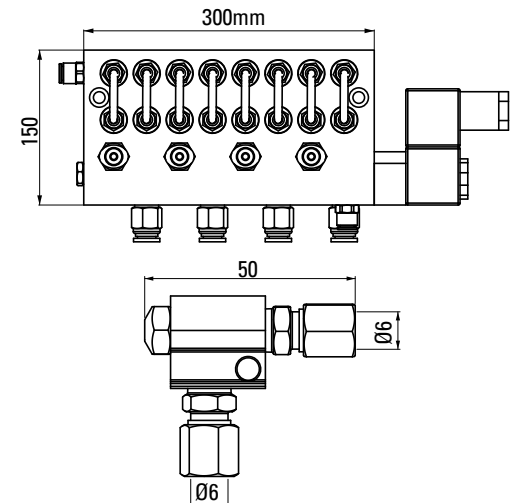
**Solenoid connection** : 24 V DC  
Solenoid bağlantısı

**Connection tubes** : Ø6mm  
Boru bağlantısı

**Operating temperature** : -25°C +80°C  
Çalışma sıcaklığı

**Lubricant type** : Oil  
Yağ tipi  
Sıvı yağ

**Spraying area** : Single outlet - Tekli = Ø200mm  
Püskürtme alanı  
Multi outlet - Çoklu = Ø20mm



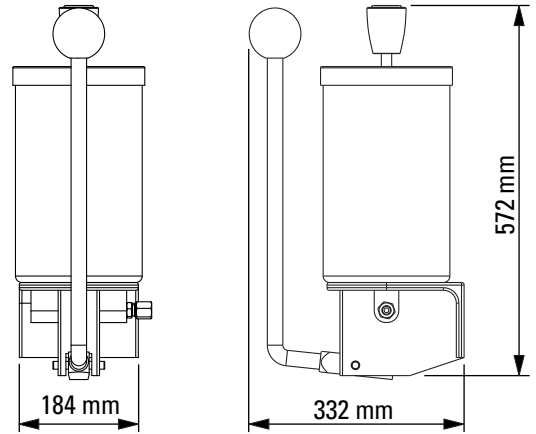
**MANUAL PUMPS****KOLLU POMPALAR**

**Product Nr. / Ürün Kodu**  
**Oil type / Sıvı yağ tipi**  
**10 00 HP 01**

**Product Nr. / Ürün Kodu**  
**Grease type / Gres tipi**  
**10 00 HP 02**

**SPECIFICATIONS / Ürün Özellikleri**

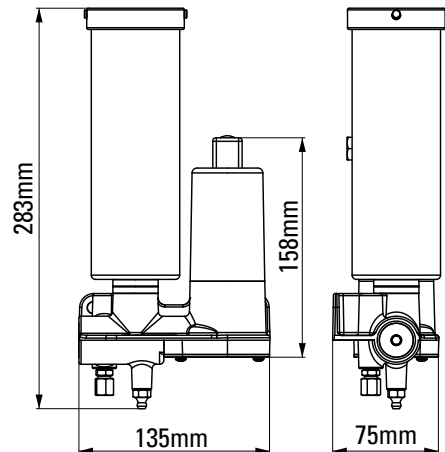
<b>Working Pressure</b> Çalışma Basıncı	:300 bar.
<b>Lubricant type</b> Yağ sınıfı	:Oil, liquid grease and grease. Sıvı yağ, sıvı gres ve gres
<b>Grease type</b> Gres sınıfı	:NLGI 0 (-10°C) - (0°C) NLGI 1 (0°C) - (10°C) NLGI 2 (10°C) - (30°C)
<b>Displacement / stroke</b> Deplasman / her basmada	:1,5cm <sup>3</sup>
<b>Operating temperature</b> Çalışma sıcaklığı	:-25°C +80°C
<b>Reservoir capacities</b> Hazne kapasiteleri	:1 Liter (Litre)

**ALL-6 CARTRIDGE TYPE GREASE PUMPS****ALL-6 KARTUŞ TİPİ GRES POMPALARI**

**Product Nr. / Ürün Kodu**  
**10 12 06 A5 - 12 V DC**  
**10 24 06 A5 - 24 V DC**

**SPECIFICATIONS / Ürün Özellikleri**

<b>Motor type</b> Motor tipi	: 12 - 24 V DC
<b>Maximum operating pressure</b> Maksimum çalışma basıncı	: 220 bar.
<b>Grease type</b> Gres sınıfı	: NLGI 00 (-30°C) - (-10°C) NLGI 0 (-10°C) - (0°C) NLGI 1 (0°C) - (10°C) NLGI 2 (10°C) - (30°C)
<b>Displacement / minute</b> Deplasman / dakikada	: 4,3cm <sup>3</sup>
<b>Operating temperature</b> Çalışma sıcaklığı	:-25°C +80°C
<b>Cartridge capacities</b> Kartuş kapasiteleri	: 350 gram - 675 gram





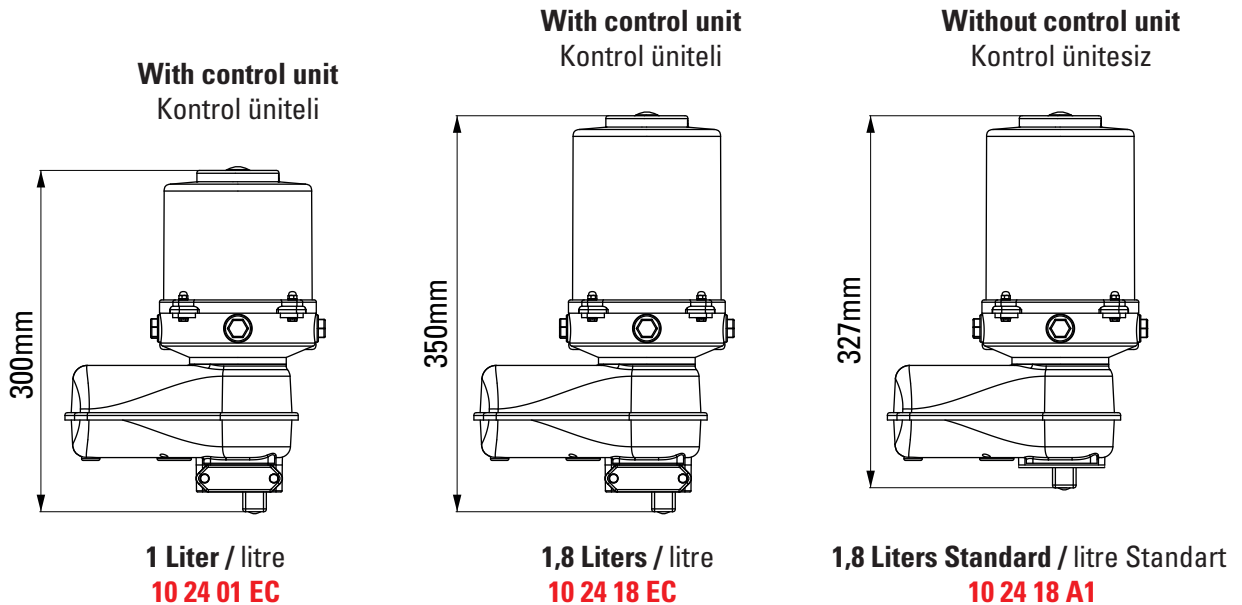
**ALL-1 MINI GREASE PUMPS****ALL-1 MİNİ TİP GRES POMPALARI****SPECIFICATIONS / Ürün Özellikleri**

<b>Motor type</b> Motor tipi	: 12 - 24 V DC
<b>Working Pressure</b> Çalışma Basıncı	: 400 bar.
<b>Electronic card protection class</b> Kontrol kartı koruma sınıfı	: IP 65
<b>Motor protection class</b> Motor koruma sınıfı	: IP 54
<b>Grease type</b> Gres sınıfı	: NLGI 00 (-30°C) - (-10°C) NLGI 0 (-10°C) - (0°C) NLGI 1 (0°C) - (10°C) NLGI 2 (10°C) - (30°C) NLGI 3 (30°C +)
<b>Displacement / minute</b> Deplasman / dakika	: (Ø5) 1,5cm <sup>3</sup> (Ø6) 2,5cm <sup>3</sup> (Ø7) 3,5cm <sup>3</sup>
<b>Operating temperature</b> Çalışma sıcaklığı	: -40°C +80°C
<b>Reservoir capacities</b> Hazne kapasiteleri	: 1 - 1,8 Liters (Litre)
<b>Control card voltage</b> Kontrol kartı çalışma gerilimi	: 10 - 30 V DC
<b>Adjustable working period</b> Ayarlanabilir çalışma zamanı	: 1 sec. to 99 minutes 1 saniye - 99 dakika arası
<b>Adjustable waiting period</b> Ayarlanabilir bekleme zamanı	: 1 sec. to 99 hours 1 saniye - 99 saat arası
<b>Warnings</b> İkaz - Uyarılar	: Fuse broken, Fault, Alarm Sigorta Atık, Arıza, Alarm
<b>Number of pump outlets</b> Pompa çıkış sayısı	: 1 - 3



12 - 24 V DC type pumps could be used with embedded control card where placed into motor cover or external control card options.

12 - 24 V DC motoruna sahip elektrikli gres pompaları gerektiğinde motor muhafazasına akuple edilen ya da harici olarak bulunan elektronik kontrol kartı seçenekleri ile birlikte kullanılabilir.



**ALL-1 GREASE PUMPS****ALL-1 GRES POMPALARI****SPECIFICATIONS / Ürün Özellikleri**

<b>Motor type</b> Motor tipi	: 12 - 24 V DC
<b>Working Pressure</b> Çalışma Basıncı	: 400 bar.
<b>Electronic card protection class</b> Kontrol kartı koruma sınıfı	: IP 65
<b>Motor protection class</b> Motor koruma sınıfı	: IP 54
<b>Grease type</b> Gres sınıfı	: NLGI 00 (-30°C) - (-10°C) NLGI 0 (-10°C) - (0°C) NLGI 1 (0°C) - (10°C) NLGI 2 (10°C) - (30°C) NLGI 3 (30°C +)
<b>Displacement / minute</b> Deplasman / dakika	: (Ø5) 1,5cm <sup>3</sup> (Ø6) 2,5cm <sup>3</sup> (Ø7) 3,5cm <sup>3</sup>
<b>Operating temperature</b> Çalışma sıcaklığı	: -40°C +80°C
<b>Reservoir capacities</b> Hazne kapasiteleri	: 1,5 - 3,3 - 4 - 4,5 6 - 8 - 10 Liters (Litre)
<b>Control card voltage</b> Kontrol kartı çalışma gerilimi	: 10 - 30 V DC
<b>Adjustable working period</b> Ayarlanabilir çalışma zamanı	: 1 sec. to 99 minutes 1 saniye - 99 dakika arası
<b>Adjustable waiting period</b> Ayarlanabilir bekleme zamanı	: 1 sec. to 99 hours 1 saniye - 99 saat arası
<b>Warnings</b> İkaz - Uyarılar	: Fuse broken, Fault, Alarm Sigorta Atık, Arıza, Alarm
<b>Number of pump outlets</b> Pompa çıkış sayısı	: 1 - 6



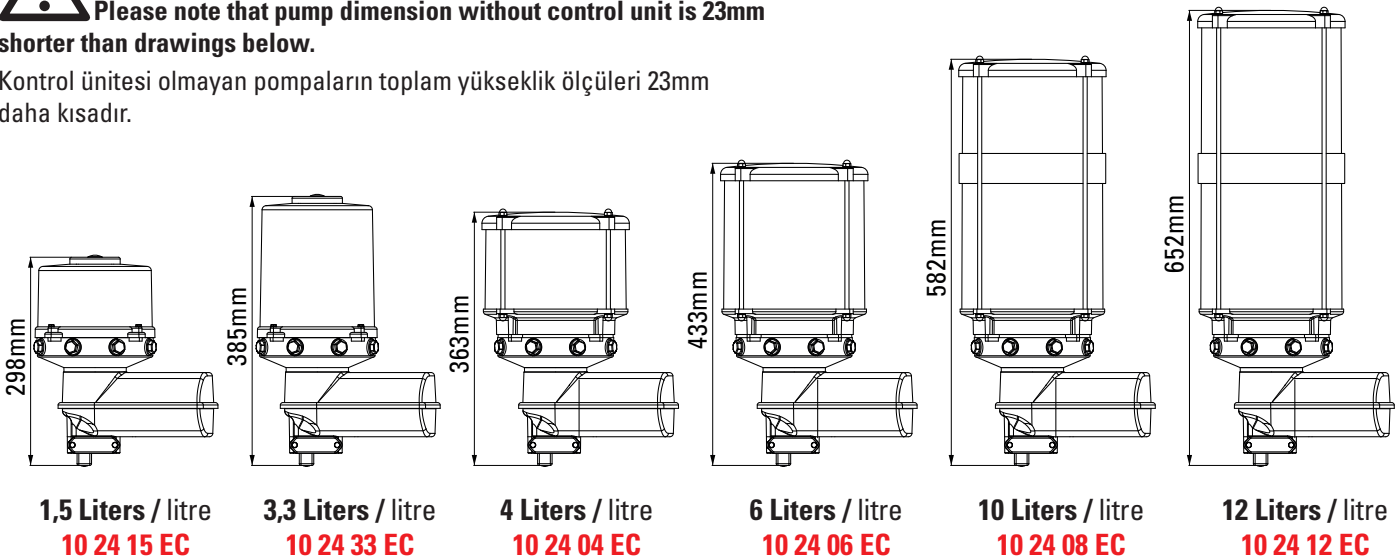
**12 - 24 V DC type pumps could be used with embedded control card where placed into motor cover or external control card options.**

12 - 24 V DC motoruna sahip elektrikli gres pompaları gerektiğinde motor muhafazasına akuple edilen ya da harici olarak bulunan elektronik kontrol kartı seçenekleri ile birlikte kullanılabilir.



**Please note that pump dimension without control unit is 23mm shorter than drawings below.**

Kontrol ünitesi olmayan pompaların toplam yükseklik ölçüleri 23mm daha kısadır.



**ALL-10 GREASE PUMPS****ALL-10 GRES POMPALARI****SPECIFICATIONS / Ürün Özellikleri**

<b>Motor type</b> Motor tipi	: 220 - 380 V AC
<b>Working Pressure</b> Çalışma Basıncı	: 400 bar.
<b>Electronic card protection class</b> Kontrol kartı koruma sınıfı	: IP 65
<b>Motor protection class</b> Motor koruma sınıfı	: IP 54
<b>Grease type</b> Gres sınıfı	: NLGI 00 (-30°C) - (-10°C) NLGI 0 (-10°C) - (0°C) NLGI 1 (0°C) - (10°C) NLGI 2 (10°C) - (30°C) NLGI 3 (30°C +)
<b>Displacement / minute</b> Deplasman / dakika	: (Ø5) 5cm <sup>3</sup> (Ø6) 7.5cm <sup>3</sup> (Ø7) 9,5cm <sup>3</sup>
<b>Operating temperature</b> Çalışma sıcaklığı	: -25°C +80°C
<b>Reservoir capacities</b> Hazne kapasiteleri	: 1,5 - 3,3 - 4 - 4,5 6 - 8 - 10 - 12 Liters (Litre)
<b>Number of pump outlets</b> Pompa çıkış sayısı	: 1 - 8



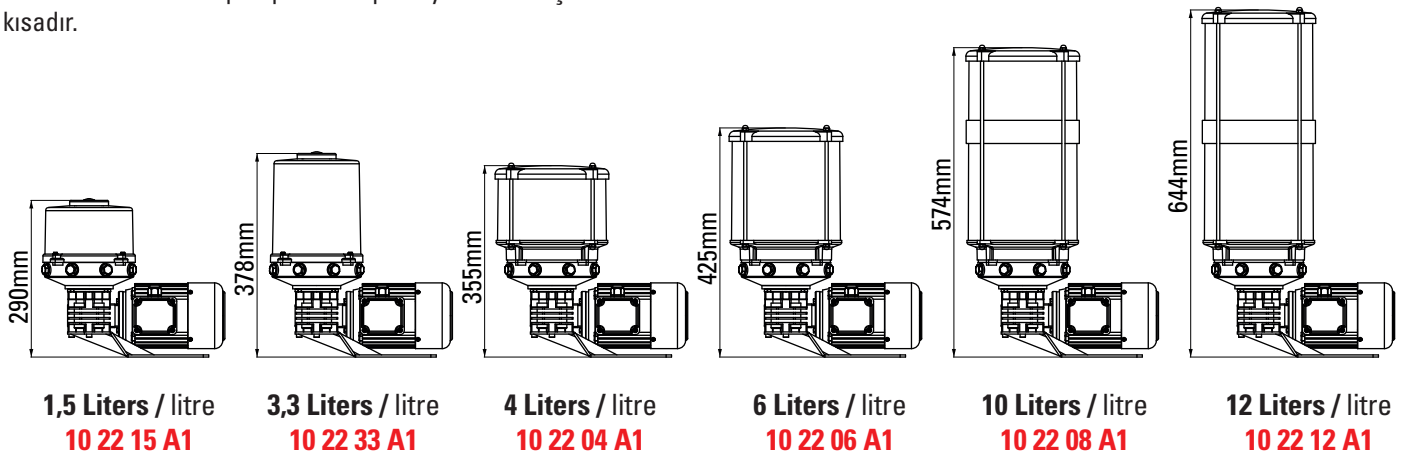
**220 - 380 V AC type pumps can only be operated by external electronic control unit.**

220 - 380 V AC motora sahip pompalar ile birlikte sadece harici tip elektronik kontrol üniteleri kullanılabilir.



**Pump dimensions below represents 220 V AC types. 380 V AC type pumps are 20 mm shorter than 220 V AC ones.**

Aşağıdaki teknik resimler 220 V AC motor tipi pompaları temsil etmektedir. 380 V AC pompaların toplam yükseklik ölçüleri 20 mm daha kısadır.



**GREASE SPRAYING UNIT****GRES PÜSKÜRTME ÜNİTESİ**

**Product Nr. / Ürün Kodu**  
55 00 00 00

**SPECIFICATIONS / Ürün Özellikleri**

**Air pressure inlet** : 6 bar.

Hava basıncı

**Solenoid connection** : 24 V DC

Solenoid bağlantısı

**Connection tubes** : Ø6mm

Boru bağlantısı

**Operating temperature** : -25°C +80°C

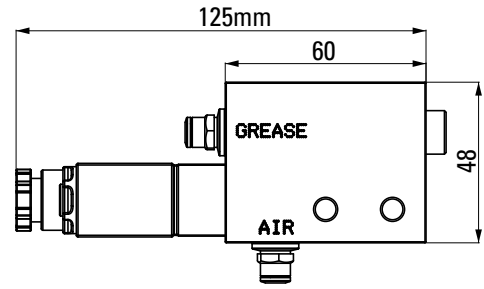
Çalışma sıcaklığı

**Lubricant type** : Grease

Yağ tipi

**Spraying area** : 160mm x 60mm

Püskürtme alanı

**PROGRESSIVE LINE DIVIDER****PROGRESİF HAT BÖLÜCÜ**

**Product Nr. / Ürün Kodu**  
40 04 00 00

**SPECIFICATIONS / Ürün Özellikleri**

**Maximum pressure** : 400 bar.

Maksimum basınç

**Outlet connection threads** : M10x1

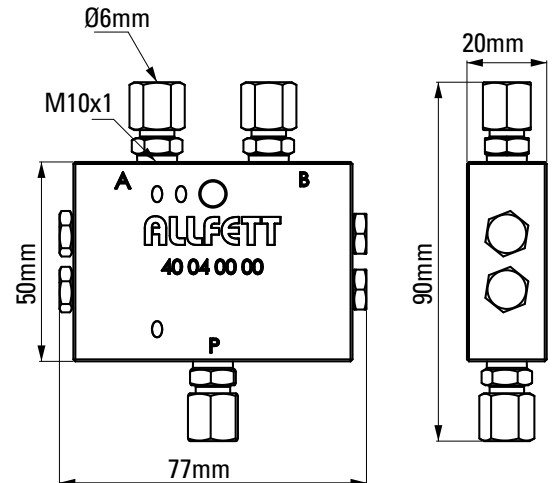
Çıkış diş bağlantısı

**Operating temperature** : -40°C +80°C

Çalışma sıcaklığı

**Lubricant type** : Grease, liquid grease, oil

Yağ tipi

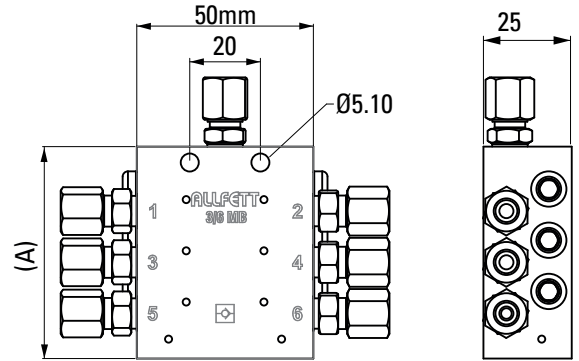


**MONOBLOCK TYPE PROGRESSIVE DISTRIBUTORS****MONOBLOK TİP PROGRESİF DAĞITICILAR****Product Nr. / Ürün Kodu**

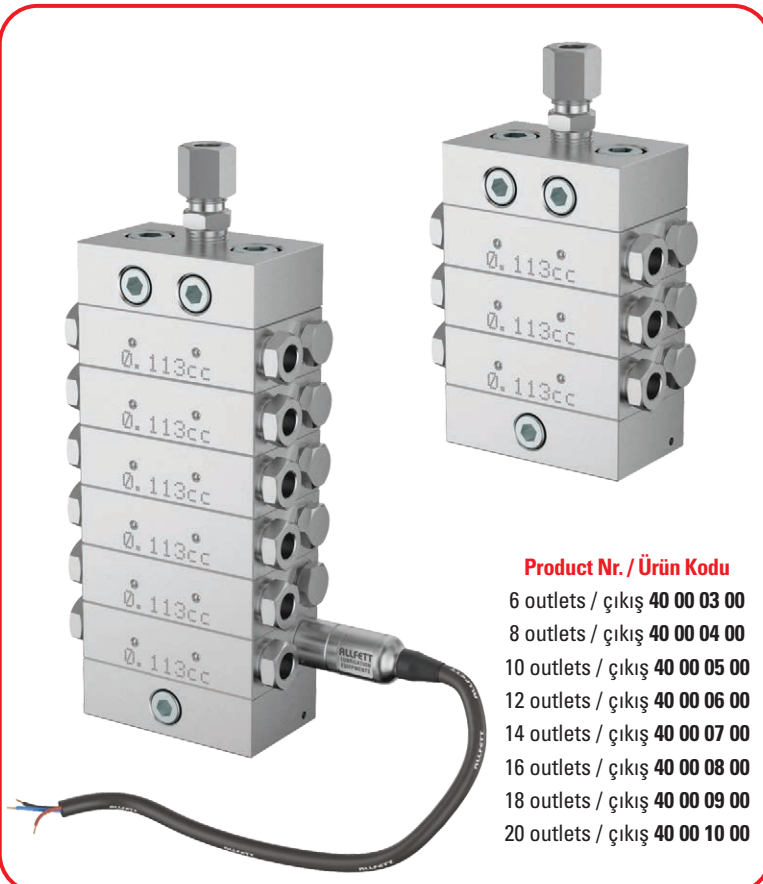
- 6 outlets / çıkış **40 00 03 MB**  
 8 outlets / çıkış **40 00 04 MB**  
 10 outlets / çıkış **40 00 05 MB**  
 12 outlets / çıkış **40 00 06 MB**  
 14 outlets / çıkış **40 00 07 MB**  
 16 outlets / çıkış **40 00 08 MB**  
 18 outlets / çıkış **40 00 09 MB**  
 20 outlets / çıkış **40 00 10 MB**

**SPECIFICATIONS / Ürün Özellikleri**

<b>Maximum pressure</b> Maksimum basınç	: 400 bar.
<b>Outlet connection threads</b> Çıkış dış bağlantısı	: Special coupling - M10x1 Özel rakor tipi - M10x1
<b>Operating temperature</b> Çalışma sıcaklığı	: -40°C +80°C
<b>Lubricant type</b> Yağ tipi	: Grease, liquid grease, oil Gres, sıvı gres, sıvı yağ
<b>Lubrication line distance</b> Yağlama hattı mesafesi	: Max. 5meters En fazla 5metre

**DIMENSION (A) / (A) ÖLÇÜSÜ**

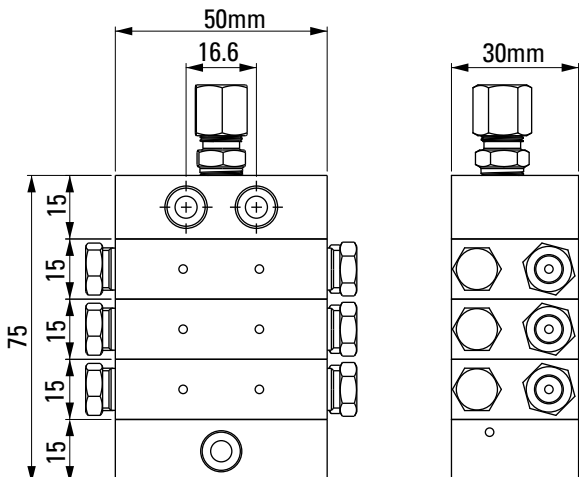
<b>6 outlet / 6 çıkış</b> = 60mm	<b>14 outlet / 6 çıkış</b> = 118mm
<b>8 outlet / 6 çıkış</b> = 74,5mm	<b>16 outlet / 6 çıkış</b> = 132,5mm
<b>10 outlet / 6 çıkış</b> = 89mm	<b>18 outlet / 6 çıkış</b> = 147mm
<b>12 outlet / 6 çıkış</b> = 103,5mm	<b>20 outlet / 6 çıkış</b> = 161,5mm

**MODULAR TYPE PROGRESSIVE DISTRIBUTORS****MODÜLER TİP PROGRESİF DAĞITICILAR****Product Nr. / Ürün Kodu**

- 6 outlets / çıkış **40 00 03 00**  
 8 outlets / çıkış **40 00 04 00**  
 10 outlets / çıkış **40 00 05 00**  
 12 outlets / çıkış **40 00 06 00**  
 14 outlets / çıkış **40 00 07 00**  
 16 outlets / çıkış **40 00 08 00**  
 18 outlets / çıkış **40 00 09 00**  
 20 outlets / çıkış **40 00 10 00**

**SPECIFICATIONS / Ürün Özellikleri**

<b>Maximum pressure</b> Maksimum basınç	: 400 bar.
<b>Piston dasages / stroke</b> Piston dozları / strok	: 0.050cc - 0.078cc - 0.113cc
<b>Outlet connection threads</b> Çıkış dış bağlantısı	: M10x1
<b>Operating temperature</b> Çalışma sıcaklığı	: -40°C +80°C
<b>Lubricant type</b> Yağ tipi	: Grease, liquid grease, oil Gres, sıvı gres, sıvı yağ
<b>Lubrication line distance</b> Yağlama hattı mesafesi	: Max. 5meters En fazla 5metre

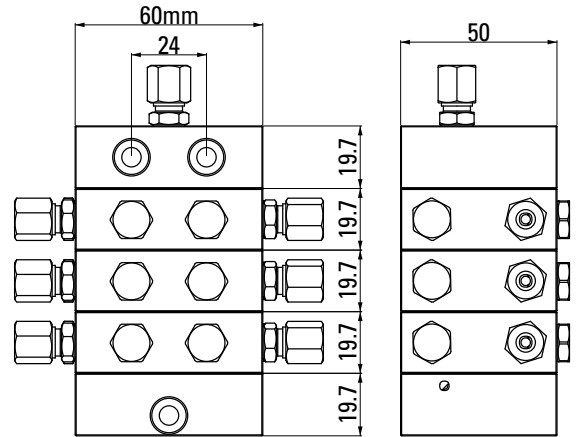
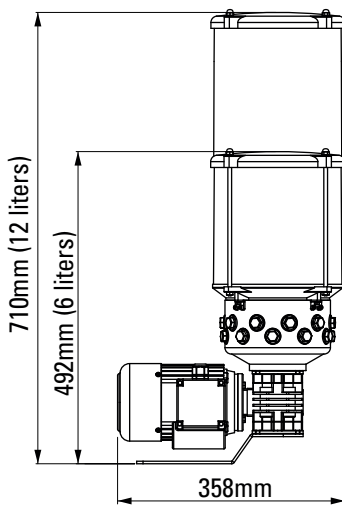


**MODULAR TYPE PROGRESSIVE L.D. DISTRIBUTORS****MODÜLER TİP PROGRESİF L.D. DAĞITICILAR****Product Nr. / Ürün Kodu**

- 6 outlets / çıkış **40 10 03 00**  
 8 outlets / çıkış **40 10 04 00**  
 10 outlets / çıkış **40 10 05 00**  
 12 outlets / çıkış **40 10 06 00**  
 14 outlets / çıkış **40 10 07 00**  
 16 outlets / çıkış **40 10 08 00**  
 18 outlets / çıkış **40 10 09 00**  
 20 outlets / çıkış **40 10 10 00**

**SPECIFICATIONS / Ürün Özellikleri**

<b>Maximum pressure</b> Maksimum basınç	: 400 bar.
<b>Piston dasages / stroke</b> Piston dozları / strok	: 0.060cc - 0.100cc - 0.140cc 0.190cc - 0.250cc
<b>Outlet connection threads</b> Çıkış dış bağlantısı	: M10x1
<b>Operating temperature</b> Çalışma sıcaklığı	: -40°C +80°C
<b>Lubricant type</b> Yağ tipi	: Grease, liquid grease, oil Gres, sıvı gres, sıvı yağ
<b>Lubrication line distance</b> Yağlama hattı mesafesi	: Max. 10meters En fazla 10metre

**MULTI LINE SYSTEM PUMPS****ÇOK HATLI SİSTEM POMPALARI****Product Nr. / Ürün Kodu**

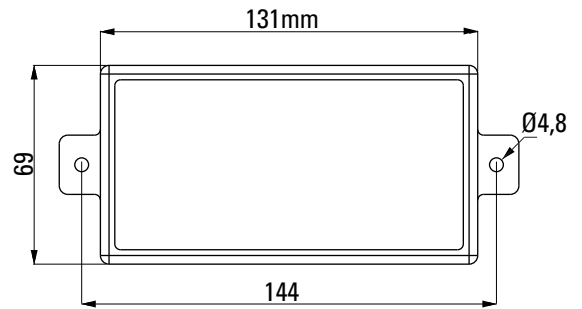
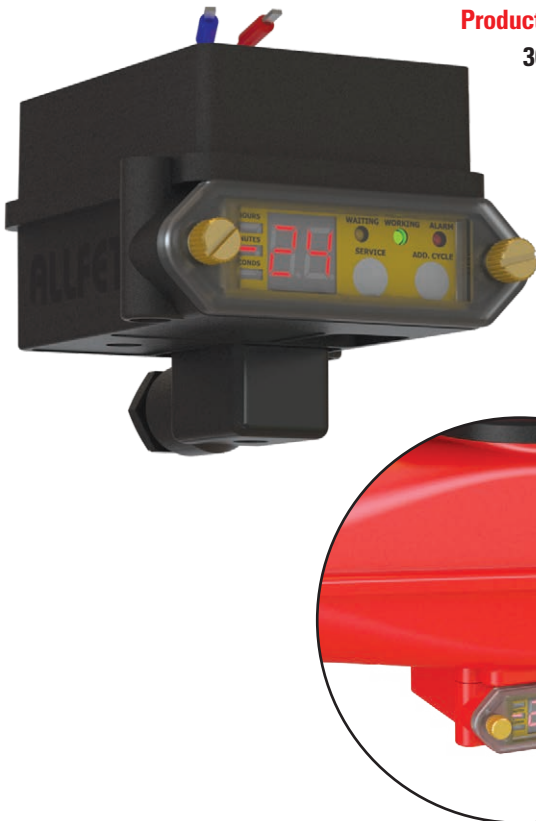
- 6 liters / litre **10 22 06 CH**  
 12 liters / litre **10 22 12 CH**

**SPECIFICATIONS / Ürün Özellikleri**

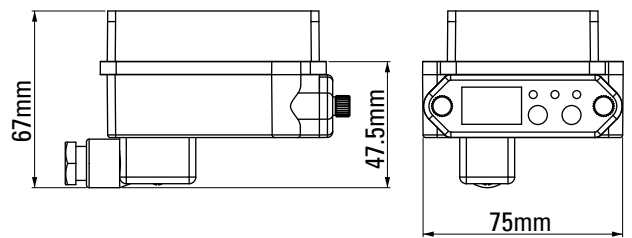
<b>Motor type</b> Motor tipi	: 380 V AC
<b>Working Pressure</b> Çalışma Basıncı	: 400 bar.
<b>Motor protection class</b> Motor koruma sınıfı	: IP 54
<b>Grease type</b> Gres sınıfı	: NLGI 0 (-10°C) - (0°C) NLGI 1 (0°C) - (10°C) NLGI 2 (10°C) - (30°C) NLGI 3 (30°C +)
<b>Displacement / minute</b> Deplasman / dakika	: 2,5cm <sup>3</sup> ( single pump element ) ( Tek pompa elemanı ile )
<b>Operating temperature</b> Çalışma sıcaklığı	: -25°C +80°C
<b>Reservoir capacities</b> Hazne kapasiteleri	: 6 - 8 - 10 - 12 Liters (Litre)
<b>Number of pump outlets</b> Pompa çıkış sayısı	: 20 outlets 20 çıkışlı

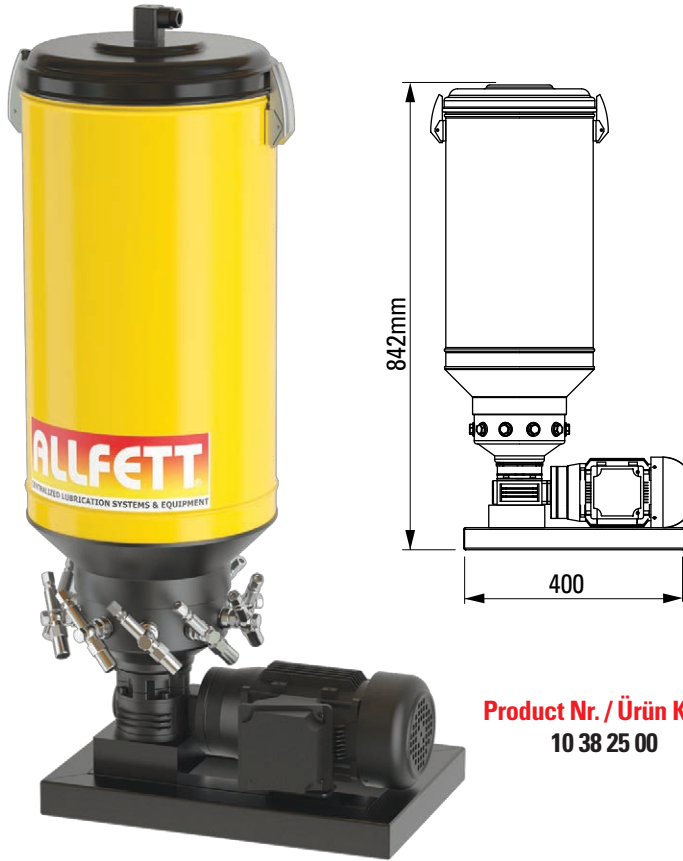
**EK-9 ELECTRONIC CONTROL UNIT****EK-9 ELEKTRONİK KONTROL KARTI****Product Nr. / Ürün Kodu****30 00 EK 09****SPECIFICATIONS / Ürün Özellikleri**

<b>Operating temperature</b>	: -25°C +80°C
<b>Çalışma sıcaklığı</b>	
<b>Control card voltage</b>	: 10 - 30 V DC
<b>Kontrol kartı çalışma gerilimi</b>	
<b>Adjustable working period</b>	: 1 sec. to 99 minutes
<b>Ayarlanabilir çalışma zamanı</b>	: 1 saniye - 99 dakika arası
<b>Adjustable waiting period</b>	: 1 sec. to 99 hours
<b>Ayarlanabilir bekleme zamanı</b>	: 1 saniye - 99 saat arası
<b>Warnings</b>	: Fuse broken, Fault, Alarm
<b>İkaz - Uyarılar</b>	: Sigorta Atık, Arıza, Alarm

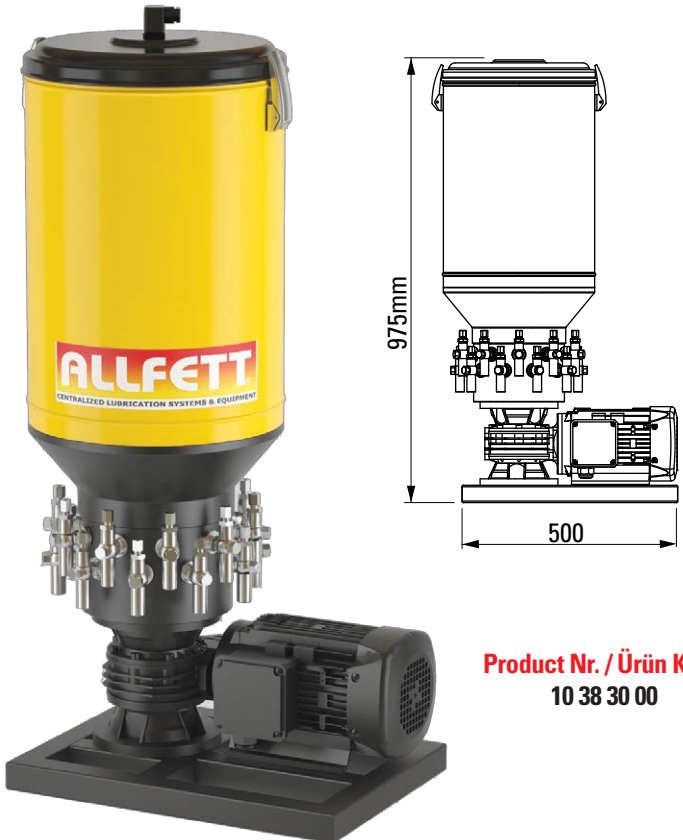
**INTEGRATED ELECTRONIC CONTROL UNIT****ENTEĞRE ELEKTRONİK KONTROL KARTI****Product Nr. / Ürün Kodu****30 02 EK 00****SPECIFICATIONS / Ürün Özellikleri**

<b>Operating temperature</b>	: -25°C +80°C
<b>Çalışma sıcaklığı</b>	
<b>Control card voltage</b>	: 10 - 30 V DC
<b>Kontrol kartı çalışma gerilimi</b>	
<b>Adjustable working period</b>	: 1 sec. to 99 minutes
<b>Ayarlanabilir çalışma zamanı</b>	: 1 saniye - 99 dakika arası
<b>Adjustable waiting period</b>	: 1 sec. to 99 hours
<b>Ayarlanabilir bekleme zamanı</b>	: 1 saniye - 99 saat arası
<b>Warnings</b>	: Fuse broken, Fault, Alarm
<b>İkaz - Uyarılar</b>	: Sigorta Atık, Arıza, Alarm
<b>Protection class</b>	: IP 65
<b>Koruma sınıfı</b>	



**ALL-25 INDUSTRIAL TYPE GREASE PUMPS****ALL-25 SANAYİ TİPİ GRES POMPALARI****SPECIFICATIONS / Ürün Özellikleri**

<b>Motor type</b> Motor tipi	: 380 V AC
<b>Working Pressure</b> Çalışma Basıncı	: 400 bar.
<b>Motor protection class</b> Motor koruma sınıfı	: IP 54
<b>Grease type</b> Gres sınıfı	: NLGI 0 (-10°C) - (0°C) NLGI 1 (0°C) - (10°C) NLGI 2 (10°C) - (30°C) NLGI 3 (30°C +)
<b>Displacement / minute</b> Deplasman / dakika	: (Ø5) 5cm <sup>3</sup> (Ø6) 7,5cm <sup>3</sup> (Ø7) 9cm <sup>3</sup> <b>(Single pump element)</b> (Tek pompa elemanı ile)
<b>Operating temperature</b> Çalışma sıcaklığı	: -25°C +80°C
<b>Reservoir capacities</b> Hazne kapasiteleri	: 25 liters (Litre)
<b>Number of pump outlets</b> Pompa çıkış sayısı	: Standard type - 10 outlets Multi line type - 20 outlets Standart tip - 10 çıkış Çok hatlı tip - 20 çıkış

**ALL-300 INDUSTRIAL TYPE GREASE PUMPS****ALL-300 SANAYİ TİPİ GRES POMPALARI****SPECIFICATIONS / Ürün Özellikleri**

<b>Motor type</b> Motor tipi	: 380 V AC
<b>Working Pressure</b> Çalışma Basıncı	: 400 bar.
<b>Motor protection class</b> Motor koruma sınıfı	: IP 54
<b>Grease type</b> Gres sınıfı	: NLGI 0 (-10°C) - (0°C) NLGI 1 (0°C) - (10°C) NLGI 2 (10°C) - (30°C) NLGI 3 (30°C +)
<b>Displacement / minute</b> Deplasman / dakika	: 8-10 cm <sup>3</sup> <b>(Single pump element)</b> (Tek pompa elemanı ile)
<b>Operating temperature</b> Çalışma sıcaklığı	: -25°C +80°C
<b>Reservoir capacities</b> Hazne kapasiteleri	: 50 liters (Litre)
<b>Number of pump outlets</b> Pompa çıkış sayısı	: 20 outlets 20 çıkışlı



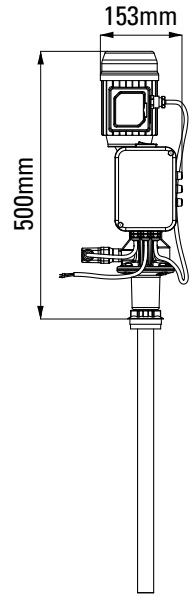
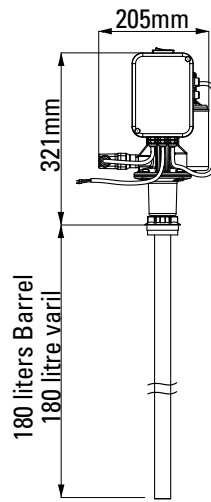
**ALL-5 TYPE SERVICE EQUIPMENTS****ALL-5 TİPİ SERVİS EKİPMANLARI****SPECIFICATIONS / Ürün Özellikleri**

<b>Motor type</b> Motor tipi	: 24 V DC 380 V AC
<b>Working Pressure</b> Çalışma Basıncı	: 200 bar. - Grease / Gres 20 bar. - Oil / Sıvı yağ
<b>Motor protection class</b> Motor koruma sınıfı	: IP 54
<b>Grease type</b> Gres sınıfı	: NLGI 0 (-10°C) - (0°C) NLGI 1 (0°C) - (10°C) NLGI 2 (10°C) - (30°C)
<b>Displacement / minute</b> Deplasman / dakika	: 210 cm <sup>3</sup> - Grese / gres 2liters / litre - Oil / sıvı yağ
<b>Operating temperature</b> Çalışma sıcaklığı	: -25°C +80°C
<b>Reservoir capacities</b> Hazne kapasiteleri	: Bucket - 16, 20 liters Barrel - 180 liters Kova - 16, 20 litre Varil - 180 litre

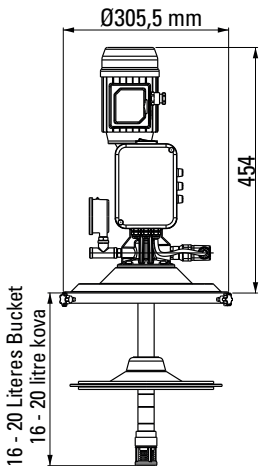
**Product Nr. / Ürün Kodu**

Oil / Sıvı yağ  
**10 38 16 S1**

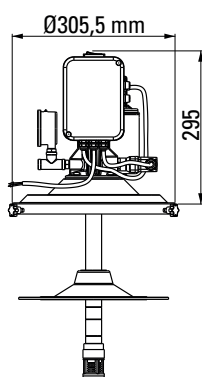
**Product Nr. / Ürün Kodu**  
Oil / Sıvı yağ  
**10 24 16 S1**

**Product Nr. / Ürün Kodu**

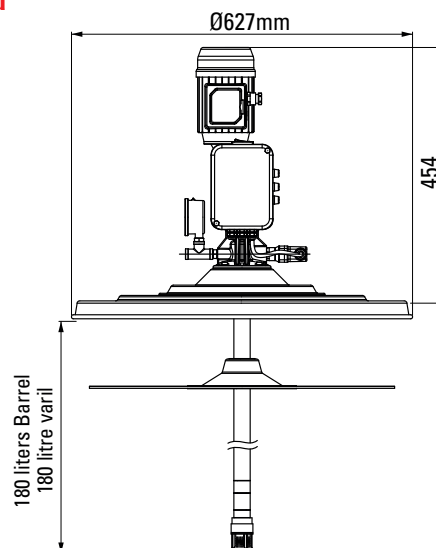
Bucket / Kova  
**10 38 16 E2**

**Product Nr. / Ürün Kodu**

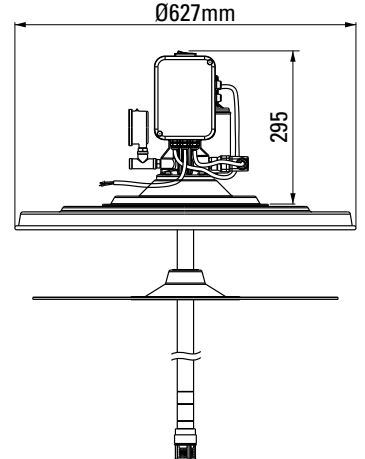
Bucket / Kova  
**10 24 16 E2**

**Product Nr. / Ürün Kodu**

Barrel / Varil  
**10 38 20 E2**

**Product Nr. / Ürün Kodu**

Barrel / Varil  
**10 24 20 E2**



**ALL-5 MOBILE TYPE GREASE PUMPS****ALL-5 MOBİL TİPİ GRES POMPALARI****SPECIFICATIONS / Ürün Özellikleri**

<b>Motor type</b> Motor tipi	: 24 V DC 380 V AC
<b>Working Pressure</b> Çalışma Basıncı	: 200 bar.
<b>Motor protection class</b> Motor koruma sınıfı	: IP 54
<b>Grease type</b> Gres sınıfı	: NLGI 0 (-10°C) - (0°C) NLGI 1 (0°C) - (10°C) NLGI 2 (10°C) - (30°C)
<b>Displacement / minute</b> Deplasman / dakika	: 24 V pump - 250 cm <sup>3</sup> 380 V pump - 280 cm <sup>3</sup>
<b>Operating temperature</b> Çalışma sıcaklığı	: -25°C +80°C
<b>Reservoir capacities</b> Hazne kapasiteleri	: 16 - 20 Liters (Litre)
<b>Number of pump outlets</b> Pompa çıkış sayısı	: Single outlet Tek çıkışlı

**Product Nr. / Ürün Kodu**

24 V DC  
10 24 16 M2

**Product Nr. / Ürün Kodu**

380 V AC  
10 38 16 M2

**ALL-5 DUAL LINE GREASE PUMPS****ALL-5 İKİ HATLI GRES POMPALARI****Product Nr. / Ürün Kodu**

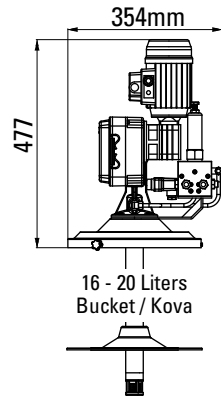
Barrel / Varil  
10 38 20 D2

**Product Nr. / Ürün Kodu**

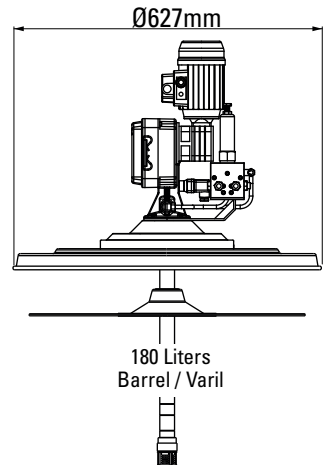
Bucket / Kova  
10 38 16 D2

**SPECIFICATIONS / Ürün Özellikleri**

<b>Motor type</b> Motor tipi	: 24 V DC 380 V AC
<b>Working Pressure</b> Çalışma Basıncı	: 200 bar.
<b>Motor protection class</b> Motor koruma sınıfı	: IP 54
<b>Grease type</b> Gres sınıfı	: NLGI 0 (-10°C) - (0°C) NLGI 1 (0°C) - (10°C) NLGI 2 (10°C) - (30°C)
<b>Displacement / minute</b> Deplasman / dakika	: 210 cm <sup>3</sup>
<b>Operating temperature</b> Çalışma sıcaklığı	: -25°C +80°C



16 - 20 Liters  
Bucket / Kova



180 Liters  
Barrel / Varil

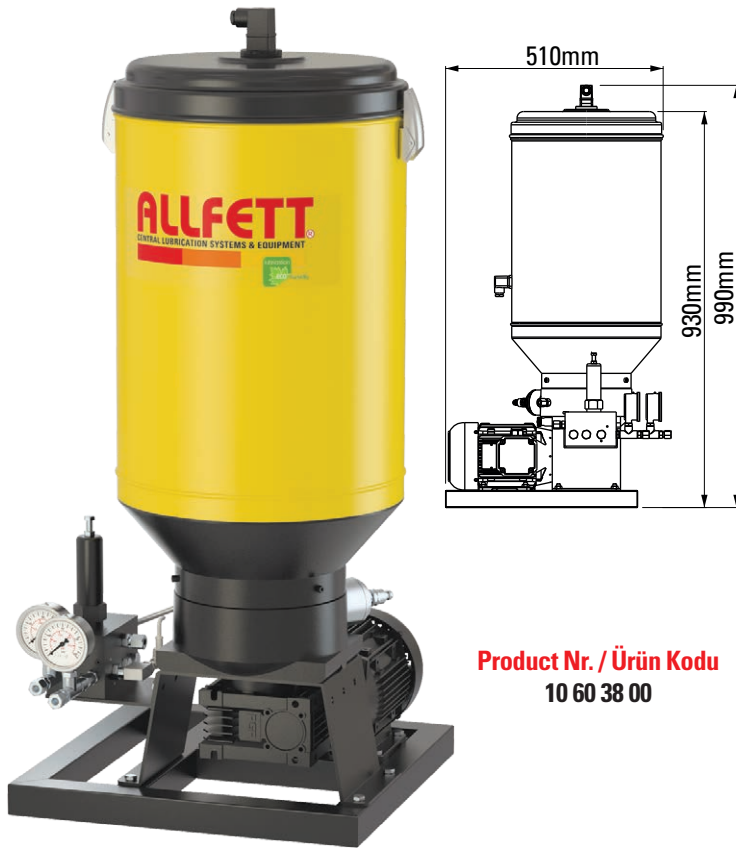
**ALL-600 INDUSTRIAL TYPE GREASE PUMPS****ALL-600 SANAYİ TİPİ GRES POMPALARI****SPECIFICATIONS / Ürün Özellikleri**

<b>Motor type</b> Motor tipi	: 380 V AC
<b>Working Pressure</b> Çalışma Basıncı	: 400 bar.
<b>Motor protection class</b> Motor koruma sınıfı	: IP 54
<b>Grease type</b> Gres sınıfı	: NLGI 0 (-10°C) - (0°C) NLGI 1 (0°C) - (10°C) NLGI 2 (10°C) - (30°C) NLGI 3 (30°C +)
<b>Displacement / minute</b> Deplasman / dakika	: 144cm <sup>3</sup>
<b>Operating temperature</b> Çalışma sıcaklığı	: -25°C +80°C
<b>Reservoir capacities</b> Hazne kapasiteleri	: 50 Liters (Litre)
<b>Number of pump outlets</b> Pompa çıkış sayısı	: Single outlet Tek çıkışlı



**Direction valve is optional with ALL-600**

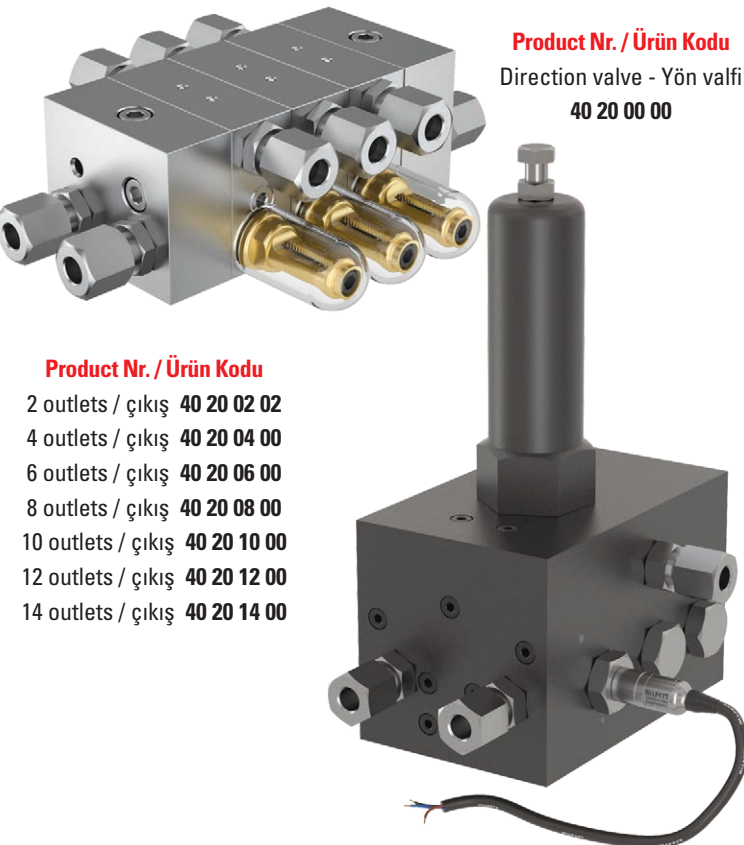
ALL-600 pompalar ile birlikte yön valfi opsiyonel olarak sunulmaktadır.



**Product Nr. / Ürün Kodu**  
10 60 38 00

**DUAL LINE DISTRIBUTORS****İKİ HATLI SİSTEM DAĞITICILARI****SPECIFICATIONS / Ürün Özellikleri**

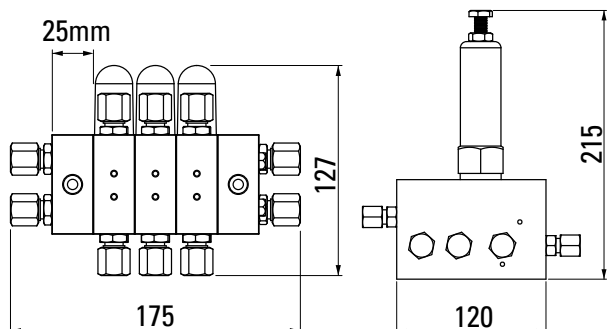
<b>Maximum pressure</b> Maksimum basınç	: 400 bar.
<b>Outlet dosages</b> Yağlama doz miktarı	: 0 - 1.5cm <sup>3</sup> Adjustable 0 - 1.5cm <sup>3</sup> Ayarlanabilir
<b>Connection threads</b> Diş bağlantısı	: R 1/4
<b>Operating temperature</b> Çalışma sıcaklığı	: -25°C +80°C
<b>Lubricant type</b> Yağ tipi	: Grease, liquid grease Gres, sıvı gres
<b>Lubrication line distance</b> Yağlama hattı mesafesi	: Max. 10meters En fazla 10metre

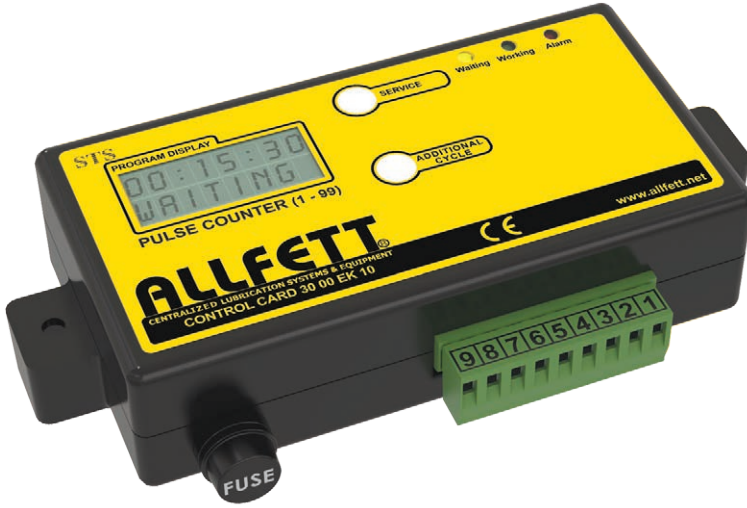


**Product Nr. / Ürün Kodu**  
Direction valve - Yön valfi  
40 20 00 00

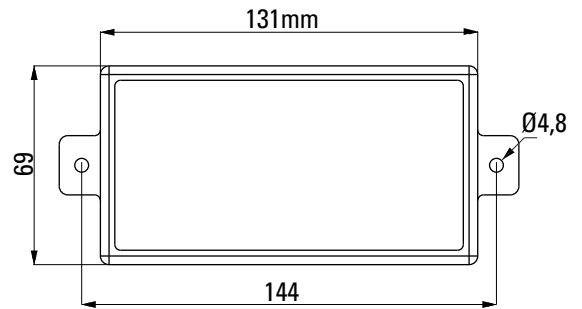
**Product Nr. / Ürün Kodu**

- 2 outlets / çıkış 40 20 02 02
- 4 outlets / çıkış 40 20 04 00
- 6 outlets / çıkış 40 20 06 00
- 8 outlets / çıkış 40 20 08 00
- 10 outlets / çıkış 40 20 10 00
- 12 outlets / çıkış 40 20 12 00
- 14 outlets / çıkış 40 20 14 00



**EK-10 ELECTRONIC CONTROL UNIT****EK-10 ELEKTRONİK KONTROL KARTI****Product Nr. / Ürün Kodu****30 00 EK 10****SPECIFICATIONS / Ürün Özellikleri**

<b>Operating temperature</b> Çalışma sıcaklığı	: -25°C +80°C
<b>Control card voltage</b> Kontrol kartı çalışma gerilimi	: 10 - 30 V DC
<b>Adjustable working period</b> Ayarlanabilir çalışma zamanı	: 1 pulse to 99 pulses 1 ile 99 pulse arası
<b>Adjustable waiting period</b> Ayarlanabilir bekleme zamanı	: 1 sec. to 99 hours 1 saniye - 99 saat arası
<b>Warnings</b> İkaz - Uyarılar	: Fuse broken, Fault, Alarm Sigorta Atık, Arıza, Alarm

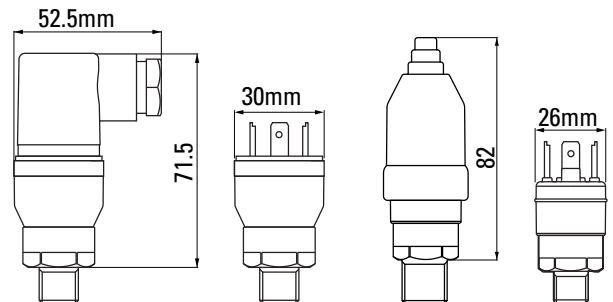
**PRESSURE SWITCHES****BASINÇ ŞALTERLERİ**

**Product Nr. / Ürün Kodu**  
Socket type / Soket tipi  
**HD 01 10 10**

**Product Nr. / Ürün Kodu**  
Standard type / Standart tip  
**SP 01 10 10**

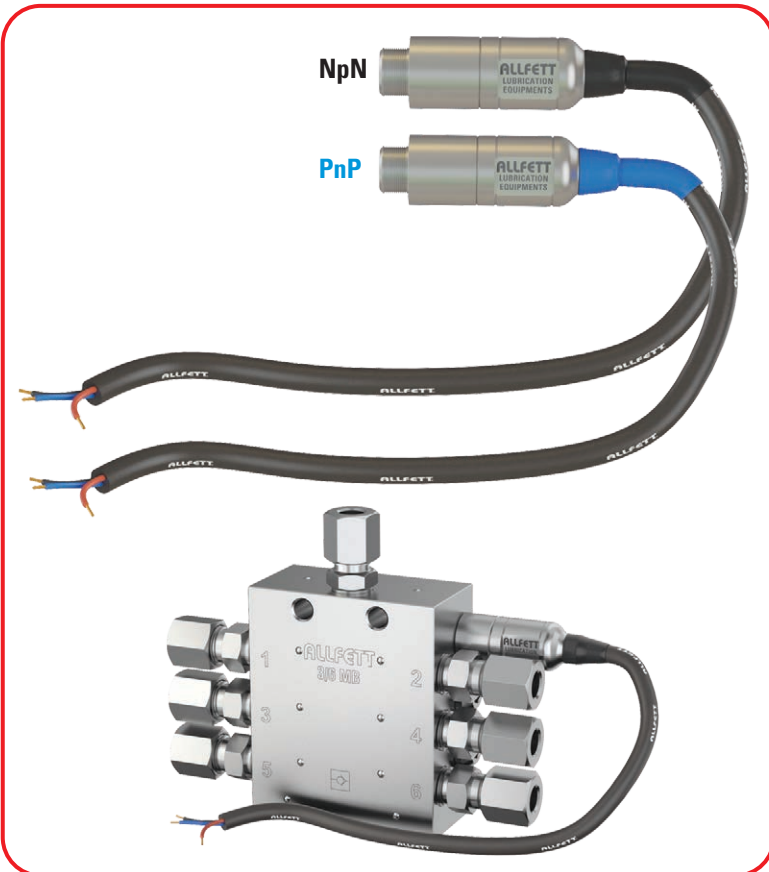
**SPECIFICATIONS / Ürün Özellikleri**

<b>Contact type</b> Kontakt tipi	: NO - NC
<b>Pressure scale</b> Basınç aralıkları	: 10 - 20 bar. 10 - 50 bar. 10 - 100 bar. 20 - 50 bar. 50 - 150 bar. 50 - 315 bar.
<b>Electrical connection</b> Elektrik bağlantısı	: Standard type / Socket type Standart tip / Soket tipi
<b>Connection threads</b> Bağlantı dış ölçüleri	: M10x1 - M12x1 - M20x1.5 R1/4 - R1/8
<b>Operating temperature</b> Çalışma sıcaklığı	: -25°C +80°C



**GRESE LOW LEVEL INDICATOR****GRES DÜŞÜK SEVİYE İKAZI****SPECIFICATIONS / Ürün Özellikleri**

<b>Voltage</b> Voltaj	: 24 V DC
<b>Sensore output type</b> Sensör çıkış tipi	: Standard : NpN - NC Optional : NpN or PnP NO or NC contact  Standart : NpN - NC Opsiyonel : NpN veya PnP NO veya NC kontak
<b>Operating temperature</b> Çalışma sıcaklığı	: -25°C +80°C
<b>Compatible reservoirs</b> Uyumlu hazneler	: 1,8 - 3,3 - 4,5 - 6 liters (Litre)

**PROGRESSIVE DISTRIBUTOR CYCLE SWITCH****PROGRESİF DAĞITICI AKIŞ KONTROL SENSÖRLERİ****SPECIFICATIONS / Ürün Özellikleri**

<b>Voltage</b> Voltaj	: 24 V DC
<b>Sensore output type</b> Sensör çıkış tipi	: <b>NpN</b> (Black) or <b>PnP</b> (Blue) NO contact <b>NpN</b> (Siyah) veya <b>PnP</b> (Mavi) NO kontak
<b>Protection class</b> Koruma sınıfı	: IP 66K
<b>Operating temperature</b> Çalışma sıcaklığı	: -25°C +80°C
<b>Compatible distributors</b> Uyumlu dağıtıcılar	: Progressive, Progressive L.D. Monoblock progressive. Progresif, Progresif L.D. ve Monoblok progresif.
<b>Cable length</b> Kablo uzunluğu	: Standard (Standart) 5m Optional (Opsiyonel) 7m

## QUALITY CERTIFICATES

## KALİTE BELGELERİMİZ

**BUREAU VERITAS**  
Certification

**ALLFETT MEKANİK VE ELEKTRONİK SİSTEMLER SANAYİ VE TİCARET LTD. ŞTİ.**

TOPÇULAR MAH. TOPÇULAR CAD. NO: 1/1  
34030 DEMİRKAPI, EYÜP, İSTANBUL, TURKEY

*Bureau Veritas Certification certify that the Management Systems of the above organisation has been audited and found to be in accordance with the requirements of the management system standards detailed below*

Standard

**ISO 9001:2015**  
Scope of certification

**DESIGN, PRODUCTION, SALES, ASSEMBLY AND AFTER SALES SERVICES OF CENTRALIZED LUBRICATION SYSTEMS**

Original cycle start date: 20 December 2004  
Expiry date of previous cycle: 21 February 2017  
Certification / Recertification Audit date: 01 February 2017  
Certification / Recertification cycle start date: 20 February 2017  
Subject to the continued satisfactory operation of the organization's Management System, this certificate expires on: 19 February 2020

Certificate No. TR005274-1 Version No: 2 Revision date: 30 March 2018

**IBRAHİM TAGAY**  
Certification Manager

Local office : Esas Maltepe Ofispark Atayçeşme Mah. Çamlı Sok. No: 21 Kat: 8 34843 Maltepe, İstanbul, Turkey  
Further clarifications regarding the scope of this certificate and the applicability of the management system requirements may be obtained by consulting the organization.  
To check this certificate validity please call +90 216 518 40 50.  
BV\_S\_37\_Rev-01

Page 1/1

**BUREAU VERITAS**  
Certification

**ALLFETT MEKANİK VE ELEKTRONİK SİSTEMLER SANAYİ VE TİCARET LTD. ŞTİ.**

TOPÇULAR MAH. TOPÇULAR CAD. NO: 1/1  
34030 DEMİRKAPI, EYÜP, İSTANBUL, TURKEY

*Bureau Veritas Certification Holding SAS – UK Branch certify that the Management System of the above organisation has been audited and found to be in accordance with the requirements of the management system standards detailed below*

Standard

**ISO 9001:2015**  
Scope of certification

**DESIGN, PRODUCTION, SALES, ASSEMBLY AND AFTER SALES SERVICES OF CENTRALIZED LUBRICATION SYSTEMS**

Original cycle start date: 20 December 2004  
Expiry date of previous cycle: 21 February 2017  
Certification / Recertification Audit date: 01 February 2017  
Certification / Recertification cycle start date: 20 February 2017  
Subject to the continued satisfactory operation of the organization's Management System, this certificate expires on: 19 February 2020

Certificate No. TR005273-1 Version No: 2 Revision date: 30 March 2018

**IBRAHİM TAGAY**  
Signed on behalf of  
BVCH SAS UK Branch

Certification body address: 6<sup>th</sup> floor, 66 Prescot Street, London, E1 8HG, United Kingdom  
Local office: Esas Maltepe Ofispark Atayçeşme Mah. Çamlı Sok. No: 21 Kat: 8 34843 Maltepe, İstanbul, Turkey  
Further clarifications regarding the scope of this certificate and the applicability of the management system requirements may be obtained by consulting the organization.  
To check this certificate validity please call +90 216 518 40 50.  
BV\_S\_37\_Rev-01  
UKAS Certificate Template single site rev3.3 1 / 1 January 30, 2017

**BUREAU VERITAS**  
Certification

**ALLFETT PAZARLAMA VE DIŞ TİCARET LTD. ŞTİ.**

TOPÇULAR MAH. TOPÇULAR CAD. NO: 1/1  
34030 DEMİRKAPI, EYÜP, İSTANBUL, TURKEY

*Bureau Veritas Certification certify that the Management Systems of the above organisation has been audited and found to be in accordance with the requirements of the management system standards detailed below*

Standard

**ISO 9001:2015**  
Scope of certification

**SALES, INSTALLATION AND AFTER SALES SERVICES OF CENTRALIZED LUBRICATION SYSTEMS**

Original cycle start date: 20 December 2004  
Expiry date of previous cycle: 21 February 2017  
Certification / Recertification Audit date: 02 February 2017  
Certification / Recertification cycle start date: 20 February 2017  
Subject to the continued satisfactory operation of the organization's Management System, this certificate expires on: 19 February 2020

Certificate No. TR005276-1 Version No: 2 Revision date: 30 March 2018

**IBRAHİM TAGAY**  
Certification Manager

Local office : Esas Maltepe Ofispark Atayçeşme Mah. Çamlı Sok. No: 21 Kat: 8 34843 Maltepe, İstanbul, Turkey  
Further clarifications regarding the scope of this certificate and the applicability of the management system requirements may be obtained by consulting the organization.  
To check this certificate validity please call +90 216 518 40 50.  
BV\_S\_37\_Rev-01

Page 1/1

**BUREAU VERITAS**  
Certification

**ALLFETT PAZARLAMA VE DIŞ TİCARET LTD. ŞTİ.**

TOPÇULAR MAH. TOPÇULAR CAD. NO: 1/1  
34030 DEMİRKAPI, EYÜP, İSTANBUL, TURKEY

*Bureau Veritas Certification Holding SAS – UK Branch certify that the Management System of the above organisation has been audited and found to be in accordance with the requirements of the management system standards detailed below*

Standard

**ISO 9001:2015**  
Scope of certification

**SALES, INSTALLATION AND AFTER SALES SERVICES OF CENTRALIZED LUBRICATION SYSTEMS**

Original cycle start date: 20 December 2004  
Expiry date of previous cycle: 21 February 2017  
Certification / Recertification Audit date: 02 February 2017  
Certification / Recertification cycle start date: 20 February 2017  
Subject to the continued satisfactory operation of the organization's Management System, this certificate expires on: 19 February 2020

Certificate No. TR005275-1 Version No: 2 Revision date: 30 March 2018

**IBRAHİM TAGAY**  
Signed on behalf of  
BVCH SAS UK Branch

Certification body address: 6<sup>th</sup> floor, 66 Prescot Street, London, E1 8HG, United Kingdom  
Local office: Esas Maltepe Ofispark Atayçeşme Mah. Çamlı Sok. No: 21 Kat: 8 34843 Maltepe, İstanbul, Turkey  
Further clarifications regarding the scope of this certificate and the applicability of the management system requirements may be obtained by consulting the organization.  
To check this certificate validity please call +90 216 518 40 50.  
BV\_S\_37\_Rev-01  
UKAS Certificate Template single site rev3.3 1 / 1 January 30, 2017

MADE IN TURKEY

YERLİ MALİ BELGELERİMİZ

İSTANBUL TİCARET ODASI —1882—		YERLİ MALİ BELGESİ		TÜRKİYE ODALAR VE BORSALAR BİRLİĞİ TOBB	
Belgenin Veriliş Tarihi : 14.12.2017 Belgenin Geçerlilik Tarihi : 14.12.2018 Belge No : 2017104624336					
Üretici Ünvanı: ALLFETT MEKANİK VE ELEKTRONİK SİSTEMLER SANAYİ VE TİCARET LİMİTED ŞİRKETİ					
İşyeri Adresi: TOPÇULAR MAH.TOPÇULAR CAD. NO.1/1 EYÜP/İSTANBUL					
Üreticinin Vergi Kimlik No: 0550007347 TC Kimlik No: MERSİS No : 0055000734700012					
Telefon:	212-5013201	E-posta:	info@allfett.net		
Faks:	212-5013337	Web Adresi:	www.allfett.net		
Ticaret Sicil No:	2839	Üye Sicil No:	28398		
Ürün Adı: Gres pompası (ALL 1 türü)					
Ürün Kodu (PRODCOM/GTİP): 28.13.11.65.00 /					
Teknik Özellikleri(Marka Adı, Modeli, Seri Numarası, Cinsi): ALLFETT Gres Yağı Pompası					
Kapasite Raporunun	Tarih :04.10.2017	No : 31410	Geçerlilik Süresi :04.10.2019		
Sanayi Sicil Belgesinin	Tarih : 13.10.2005	No : 544878			
Yerli Katkı Oranı : % 97,35					
Ürünün Teknolojik Düzeyi (düşük/orta-düşük/orta-yüksek/yüksek)(Eurostat) : orta-yüksek					
Diğer bilgi ve belgeler :					
İşbu belge Bilim, Sanayi ve Teknoloji Bakanlığı'nın 13/09/2014 tarih ve 29118 sayılı Resmi Gazetede yayımlanan "Yerli Mali Tebliği (SGM 2014/35)"ne istinaden ve TOBB tarafından hazırlanan "Yerli Mali Belgesinin Düzenlenmesi Uygulama Esaslarına" göre 14.12.2017 tarihinde düzenlenmiştir. Belgenin geçerlilik süresi veriliş tarihinden itibaren bir yıl geçerlidir.					
Düzenleyen Oda/Borsa İSTANBUL TİCARET ODASI			Onaylayan NACI TURGUT Ticari Belgelendirme Koordinatörü		

İSTANBUL TİCARET ODASI —1882—		YERLİ MALİ BELGESİ		TÜRKİYE ODALAR VE BORSALAR BİRLİĞİ TOBB	
Belgenin Veriliş Tarihi : 14.12.2017 Belgenin Geçerlilik Tarihi : 14.12.2018 Belge No : 2017104624334					
Üretici Ünvanı: ALLFETT MEKANİK VE ELEKTRONİK SİSTEMLER SANAYİ VE TİCARET LİMİTED ŞİRKETİ					
İşyeri Adresi: TOPÇULAR MAH.TOPÇULAR CAD. NO.1/1 EYÜP/İSTANBUL					
Üreticinin Vergi Kimlik No: 0550007347 TC Kimlik No: MERSİS No : 0055000734700012					
Telefon:	212-5013201	E-posta:	info@allfett.net		
Faks:	212-5013337	Web Adresi:	www.allfett.net		
Ticaret Sicil No:	2839	Üye Sicil No:	28398		
Ürün Adı: Sıvı yağ pompası					
Ürün Kodu (PRODCOM/GTİP): 28.13.11.65.00 /					
Teknik Özellikleri(Marka Adı, Modeli, Seri Numarası, Cinsi): ALLFETT Sıvı yağ pompası					
Kapasite Raporunun	Tarih :04.10.2017	No : 31410	Geçerlilik Süresi :04.10.2019		
Sanayi Sicil Belgesinin	Tarih : 13.10.2005	No : 544878			
Yerli Katkı Oranı : % 81,21					
Ürünün Teknolojik Düzeyi (düşük/orta-düşük/orta-yüksek/yüksek)(Eurostat) : orta-yüksek					
Diğer bilgi ve belgeler :					
İşbu belge Bilim, Sanayi ve Teknoloji Bakanlığı'nın 13/09/2014 tarih ve 29118 sayılı Resmi Gazetede yayımlanan "Yerli Mali Tebliği (SGM 2014/35)"ne istinaden ve TOBB tarafından hazırlanan "Yerli Mali Belgesinin Düzenlenmesi Uygulama Esaslarına" göre 14.12.2017 tarihinde düzenlenmiştir. Belgenin geçerlilik süresi veriliş tarihinden itibaren bir yıl geçerlidir.					
Düzenleyen Oda/Borsa İSTANBUL TİCARET ODASI			Onaylayan NACI TURGUT Ticari Belgelendirme Koordinatörü		

İSTANBUL TİCARET ODASI —1882—		YERLİ MALİ BELGESİ		TÜRKİYE ODALAR VE BORSALAR BİRLİĞİ TOBB	
Belgenin Veriliş Tarihi : 14.12.2017 Belgenin Geçerlilik Tarihi : 14.12.2018 Belge No : 2017104624335					
Üretici Ünvanı: ALLFETT MEKANİK VE ELEKTRONİK SİSTEMLER SANAYİ VE TİCARET LİMİTED ŞİRKETİ					
İşyeri Adresi: TOPÇULAR MAH.TOPÇULAR CAD. NO.1/1 EYÜP/İSTANBUL					
Üreticinin Vergi Kimlik No: 0550007347 TC Kimlik No: MERSİS No : 0055000734700012					
Telefon:	212-5013201	E-posta:	info@allfett.net		
Faks:	212-5013337	Web Adresi:	www.allfett.net		
Ticaret Sicil No:	2839	Üye Sicil No:	28398		
Ürün Adı: El pompası					
Ürün Kodu (PRODCOM/GTİP): 28.13.11.65.00 /					
Teknik Özellikleri(Marka Adı, Modeli, Seri Numarası, Cinsi): ALLFETT El Pompası					
Kapasite Raporunun	Tarih :04.10.2017	No : 31410	Geçerlilik Süresi :04.10.2019		
Sanayi Sicil Belgesinin	Tarih : 13.10.2005	No : 544878			
Yerli Katkı Oranı : % 78,49					
Ürünün Teknolojik Düzeyi (düşük/orta-düşük/orta-yüksek/yüksek)(Eurostat) : orta-yüksek					
Diğer bilgi ve belgeler :					
İşbu belge Bilim, Sanayi ve Teknoloji Bakanlığı'nın 13/09/2014 tarih ve 29118 sayılı Resmi Gazetede yayımlanan "Yerli Mali Tebliği (SGM 2014/35)"ne istinaden ve TOBB tarafından hazırlanan "Yerli Mali Belgesinin Düzenlenmesi Uygulama Esaslarına" göre 14.12.2017 tarihinde düzenlenmiştir. Belgenin geçerlilik süresi veriliş tarihinden itibaren bir yıl geçerlidir.					
Düzenleyen Oda/Borsa İSTANBUL TİCARET ODASI			Onaylayan NACI TURGUT Ticari Belgelendirme Koordinatörü		

İSTANBUL TİCARET ODASI —1882—		YERLİ MALİ BELGESİ		TÜRKİYE ODALAR VE BORSALAR BİRLİĞİ TOBB	
Belgenin Veriliş Tarihi : 14.12.2017 Belgenin Geçerlilik Tarihi : 14.12.2018 Belge No : 2017104624337					
Üretici Ünvanı: ALLFETT MEKANİK VE ELEKTRONİK SİSTEMLER SANAYİ VE TİCARET LİMİTED ŞİRKETİ					
İşyeri Adresi: TOPÇULAR MAH.TOPÇULAR CAD. NO.1/1 EYÜP/İSTANBUL					
Üreticinin Vergi Kimlik No: 0550007347 TC Kimlik No: MERSİS No : 0055000734700012					
Telefon:	212-5013201	E-posta:	info@allfett.net		
Faks:	212-5013337	Web Adresi:	www.allfett.net		
Ticaret Sicil No:	2839	Üye Sicil No:	28398		
Ürün Adı: Yedek parça (pompa)					
Ürün Kodu (PRODCOM/GTİP): 28.13.11.00.00 /					
Teknik Özellikleri(Marka Adı, Modeli, Seri Numarası, Cinsi): ALLFETT Yedek Parça Pompa elemanı, valf bloğu, emniyet valfi, gresörülük					
Kapasite Raporunun	Tarih :04.10.2017	No : 31410	Geçerlilik Süresi :04.10.2019		
Sanayi Sicil Belgesinin	Tarih : 13.10.2005	No : 544878			
Yerli Katkı Oranı : % 91,04					
Ürünün Teknolojik Düzeyi (düşük/orta-düşük/orta-yüksek/yüksek)(Eurostat) : orta-yüksek					
Diğer bilgi ve belgeler :					
İşbu belge Bilim, Sanayi ve Teknoloji Bakanlığı'nın 13/09/2014 tarih ve 29118 sayılı Resmi Gazetede yayımlanan "Yerli Mali Tebliği (SGM 2014/35)"ne istinaden ve TOBB tarafından hazırlanan "Yerli Mali Belgesinin Düzenlenmesi Uygulama Esaslarına" göre 14.12.2017 tarihinde düzenlenmiştir. Belgenin geçerlilik süresi veriliş tarihinden itibaren bir yıl geçerlidir.					
Düzenleyen Oda/Borsa İSTANBUL TİCARET ODASI			Onaylayan NACI TURGUT Ticari Belgelendirme Koordinatörü		

## PRESSURE LOST CHART

### BASINÇ KAYIP TABLOSU

This pressure chart below represents the pump element(s) displacement of ALL-1 DC type electrical grease pumps. Chart shows pressure loose in terms of bar. depending on different displacements in tube of 1 meter.

Aşağıdaki basınç kayıp tablosu ALL-1 DC tipi elektrikli gres pompalarına ait pompa elemanı deplasmanları için hazırlanmıştır. Tablo 1 metre boru içerisinde meydana gelen değişik debi değerlerindeki basınç kayıplarını bar. cinsinden göstermektedir

Tube Diameter Boru çapı	Lubricant Class Yağ sınıfı	(1 Pump element) 2,5 cm <sup>3</sup> / minute (1 Pompa elemanı) 2,5 cm <sup>3</sup> / dakika					(3 Pump elements) 7,5 cm <sup>3</sup> / minute (3 Pompa elemanı) 7,5 cm <sup>3</sup> / dakika					(6 Pump elements) 15 cm <sup>3</sup> / minute (6 Pompa elemanı) 15 cm <sup>3</sup> / dakika				
		-10°C	0°C	10°C	20°C	30°C	-10°C	0°C	10°C	20°C	30°C	-10°C	0°C	10°C	20°C	30°C
Ø6 x 1 (Ø4mm)	NLGI 0	4,8	2,6	1,4	0,78	0,48	7,8	4,2	2,4	1,44	0,84	9,6	5,1	3	1,8	1,14
	NLGI 1	8	4,4	2,4	1,3	0,8	13	7	4	2,4	1,4	16	8,5	5	3	1,9
	NLGI 2	12,8	7	3,8	2	1,28	20,8	11,2	6,4	3,84	2,24	25,6	13,6	8	4,8	3
Ø8 x 1 (Ø6mm)	NLGI 0	2,7	1,32	0,72	0,42	0,24	3,9	2,1	1,14	0,66	0,42	4,8	2,7	1,56	0,9	0,54
	NLGI 1	4,5	2,2	1,2	0,7	0,4	6,5	3,5	1,9	1,1	0,7	8	4,6	2,6	1,5	0,9
	NLGI 2	7,2	3,52	1,92	1,12	0,64	10,4	5,6	3	1,76	1,12	12,8	7,3	4,16	2,4	1,44
Ø10 x 1 (Ø8mm)	NLGI 0	1,44	0,72	0,36	0,21	0,12	2,16	1,1	0,6	0,3	0,18	2,64	1,8	0,78	0,42	0,25
	NLGI 1	2,4	1,2	0,6	0,35	0,2	3,6	1,8	1	0,5	0,3	4,4	2,3	1,3	0,7	0,42
	NLGI 2	3,84	1,92	0,96	0,56	0,32	5,76	2,88	1,6	0,8	0,48	7	3,68	2	1,12	0,67
Ø12 x 1 (Ø10mm)	NLGI 0	0,96	0,45	0,22	0,12	0,06	1,32	0,66	0,36	0,18	0,1	1,62	0,84	0,45	0,25	0,15
	NLGI 1	1,6	0,75	0,38	0,2	0,1	2,2	1,1	0,6	0,3	0,18	2,7	1,4	0,75	0,42	0,26
	NLGI 2	2,56	1,2	0,61	0,32	0,16	3,52	1,76	0,96	0,48	0,29	4,32	2,24	1,2	0,67	0,42
R 1/2 (Ø15,75mm)	NLGI 0	0,45	0,2	0,09	-	-	0,6	0,27	0,12	0,07	-	0,69	0,33	0,16	0,09	-
	NLGI 1	0,75	0,34	0,16	-	-	1	0,45	0,2	0,12	-	1,15	0,55	0,28	0,16	-
	NLGI 2	1,2	0,54	0,26	-	-	1,6	0,72	0,32	0,19	-	1,84	0,88	0,45	0,26	-
R 3/4 (Ø21,25mm)	NLGI 0						0,33	0,15	0,06	-	-	0,39	0,16	0,1	-	-
	NLGI 1						0,55	0,25	0,1	-	-	0,65	0,28	0,18	-	-
	NLGI 2						0,88	0,4	0,16	-	-	1	0,45	0,29	-	-
R 1 (Ø27mm)	NLGI 0											0,24	0,12	0,09	-	-
	NLGI 1											0,4	0,2	0,16	-	-
	NLGI 2											0,64	0,32	0,26	-	-

This pressure chart below represents the pump element(s) displacement of ALL-25 type electrical grease pumps. Chart shows pressure loose in terms of bar. depending on different displacements in tube of 1 meter.

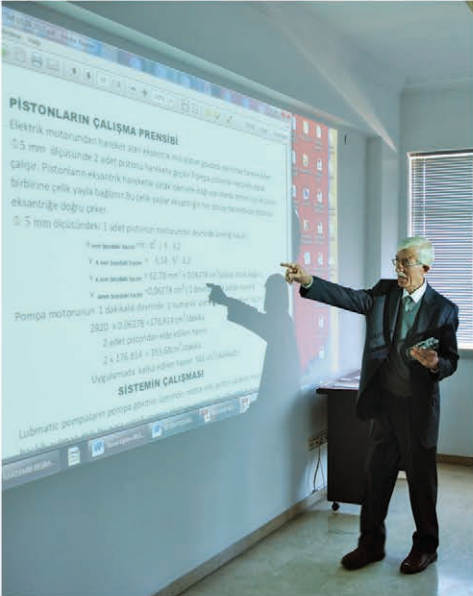
Aşağıdaki basınç kayıp tablosu ALL-25 tipi elektrikli gres pompalarına ait pompa elemanı deplasmanları için hazırlanmıştır. Tablo 1 metre boru içerisinde meydana gelen değişik debi değerlerindeki basınç kayıplarını bar. cinsinden göstermektedir

Tube Diameter Boru tanımı	Lubricant type Yağ sınıfı	(5 Pump elements) 37,5 cm <sup>3</sup> / minute (5 Pompa elemanı) 37,5 cm <sup>3</sup> / dakika					(10 Pump elements) 75 cm <sup>3</sup> / minute (10 Pompa elemanı) 75 cm <sup>3</sup> / dakika				
		-10°C	0°C	10°C	20°C	30°C	-10°C	0°C	10°C	20°C	30°C
Ø8 x 1 (Ø6mm)	NLGI 0	7,8	4,2	2,6	1,5	0,95	10,2	6	3,6	2,3	1,4
	NLGI 1	13	7	4,4	2,6	1,6	17	10	6	3,8	2,4
	NLGI 2	28	11,2	7	4,2	2,5	27,2	16	9,6	6	3,8
Ø10 x 1 (Ø8mm)	NLGI 0	3,9	2	1,2	0,7	0,4	5,1	3	1,68	1	0,6
	NLGI 1	6,5	3,4	2	1,2	0,7	8,5	5	2,8	1,7	1,1
	NLGI 2	10,4	5,4	3,2	1,9	1,1	13,6	8	4,5	2,7	1,7
Ø12 x 1 (Ø10mm)	NLGI 0	2,4	1,2	0,7	0,4	0,2	3	1,5	0,9	0,5	0,3
	NLGI 1	4	2	1,2	0,7	0,4	5	2,6	1,6	0,9	0,5
	NLGI 2	6,4	3,2	1,9	1,1	0,6	8	4,1	2,5	1,4	0,8
R 1/2 (Ø15,75mm)	NLGI 0	0,9	0,48	0,2	0,1	0,08	1,2	0,6	0,3	0,18	0,1
	NLGI 1	1,5	0,8	0,4	0,2	0,1	2	1	0,5	0,3	0,18
	NLGI 2	2,4	1,28	0,6	0,3	0,2	3,2	1,6	0,88	0,48	0,29
R 3/4 (Ø21,25mm)	NLGI 0	0,5	0,26	0,13	0,06	-	0,66	0,32	0,18	0,09	0,06
	NLGI 1	0,9	0,44	0,22	0,1	-	1,1	0,54	0,3	0,16	0,1
	NLGI 2	1,44	0,7	0,35	0,16	-	1,75	0,86	0,48	0,26	0,16
R 1 (Ø27mm)	NLGI 0	0,33	0,15	0,07	-	-	0,42	0,19	0,09	-	-
	NLGI 1	0,55	0,26	0,12	-	-	0,7	0,32	0,16	-	-
	NLGI 2	0,88	0,42	0,19	-	-	1,12	0,51	0,26	-	-



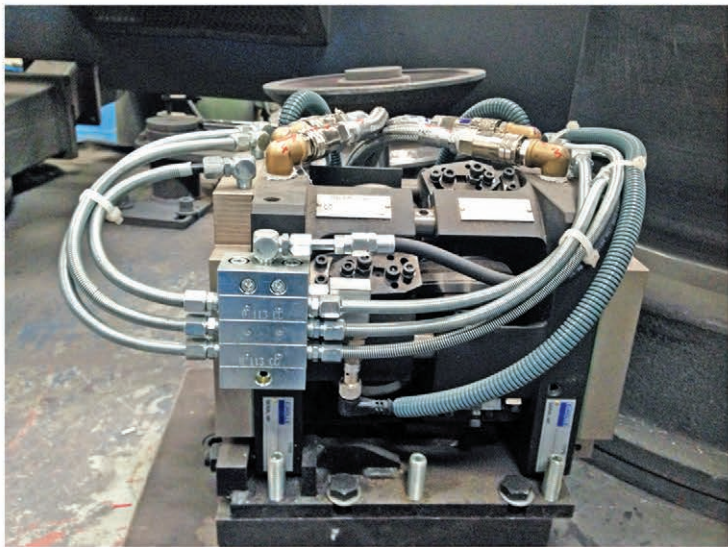
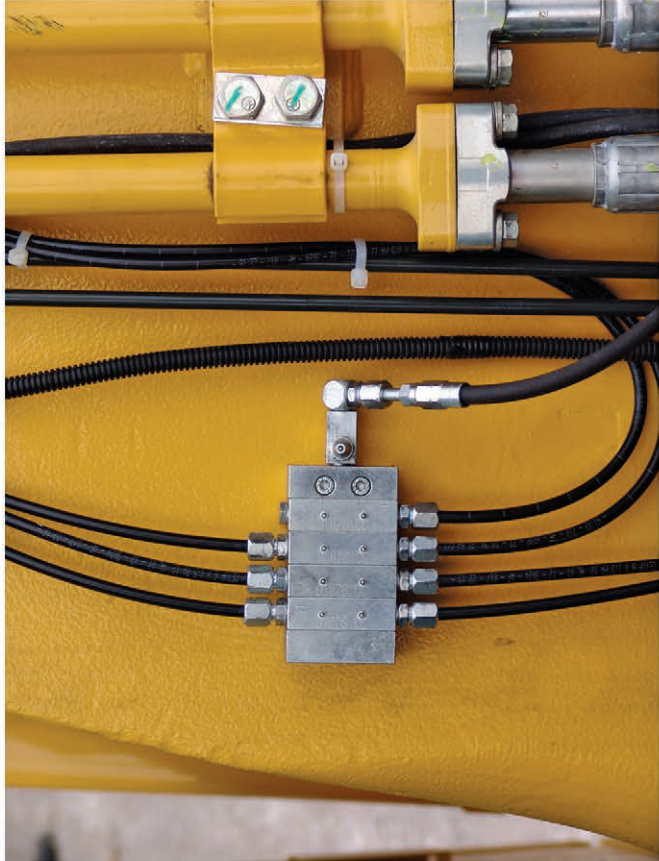
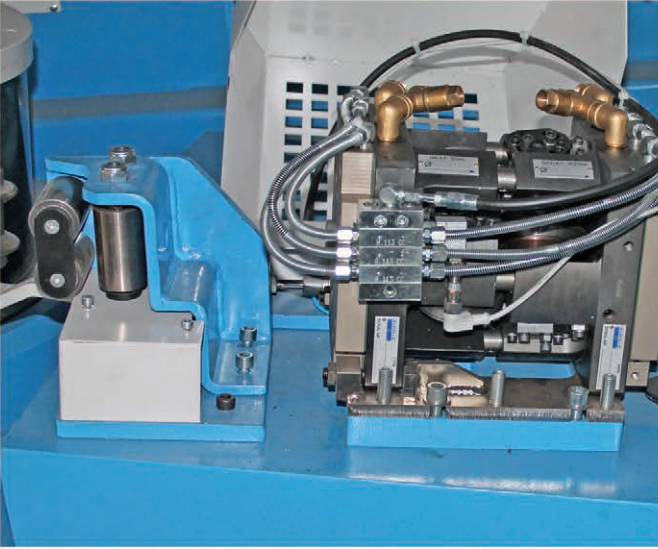
# TRAINING SEMINAR

## EĞİTİM SEMİNERLERİMİZ



**APPLICATION SAMPLES**

**UYGULAMA ÖRNEKLERİ**



**Üretim yelpazemizde Allfett AR-GE Merkezince geliştirilen 100'ü aşkın ürün bulunmaktadır.  
Our product range includes over 100 products developed at the Allfett AR-GE Center.**



**PUMPS** | Electrical Grease Pumps - Industrial Type Grease Pumps - Pneumatic Pumps - Hydraulic Grease Pumps - Electrical Oil Pumps - Manual Pumps  
**EQUIPMENTS** | Distributors - Electronic Control - Service Equipment - Pressure Switches - Spraying & Dosage - Couplings & Tubes - Drop Lubricator  
**LUBRICATION SYSTEMS** | **On Road Vehicles Lubrication - Of Road Vehicles Lubrication - Industrial Systems Lubrication - Services Equipments - Wind Turbine**



**ALLFETT®**  
CENTRAL LUBRICATION SYSTEMS & EQUIPMENT

FACTORY

**ALLFETT Mekanik ve Elektronik Sistemler San. Tic. Ltd. Şti.**  
Topçular mahallesi, Topçular caddesi, No:1/1 34055 Eyüp / İSTANBUL

MARKETING

**ALLFETT Pazarlama ve Dış Ticaret Ltd. Şti.**  
Topçular mahallesi, Topçular caddesi, No:1/1 34055 Eyüp / İSTANBUL

[www.allfett.net](http://www.allfett.net)